

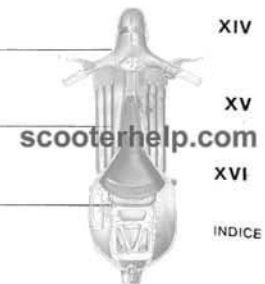
catálogo de piezas de recambio

spare parts catalogue



125/150/200 scooterhelp.com
SCOOTERLINEA

Crankcase - cylinder	<i>Cárter motor - Cilindro</i>	I
Crankshaft and piston	<i>Eje cigüeñal y pistón</i>	II
Clutch	<i>Embrague</i>	III
Gear box - starter	<i>Cambio - Arranque</i>	IV
Cooling system	<i>Refrigeración</i>	V
Fuel and exhaust system	<i>Alimentación y escape</i>	VI
Frame - suspension	<i>Bastidor y suspensión</i>	VII
Handle bar -fork - speedometer	<i>Manillar - Horquilla - Tacómetro</i>	VIII
Wheels - brakes	<i>Ruedas y frenos</i>	IX
Lighting	<i>Luces</i>	X
Electrical equipment (1st. part)	<i>Aparellaje eléctrico (1.ª parte)</i>	XI
Electrical equipment (2nd. part)	<i>Aparellaje eléctrico (2.ª parte)</i>	XII
Flywheel magneto	<i>Volante magnético</i>	XIII
Body	<i>Carrocería</i>	XIV
Controls	<i>Mandos</i>	XV
Accessories	<i>Accesorios</i>	XVI
Index	<i>Indice</i>	INDICE



CARTER MOTOR-CILINDRO

CRANKCASE-CYLINDER

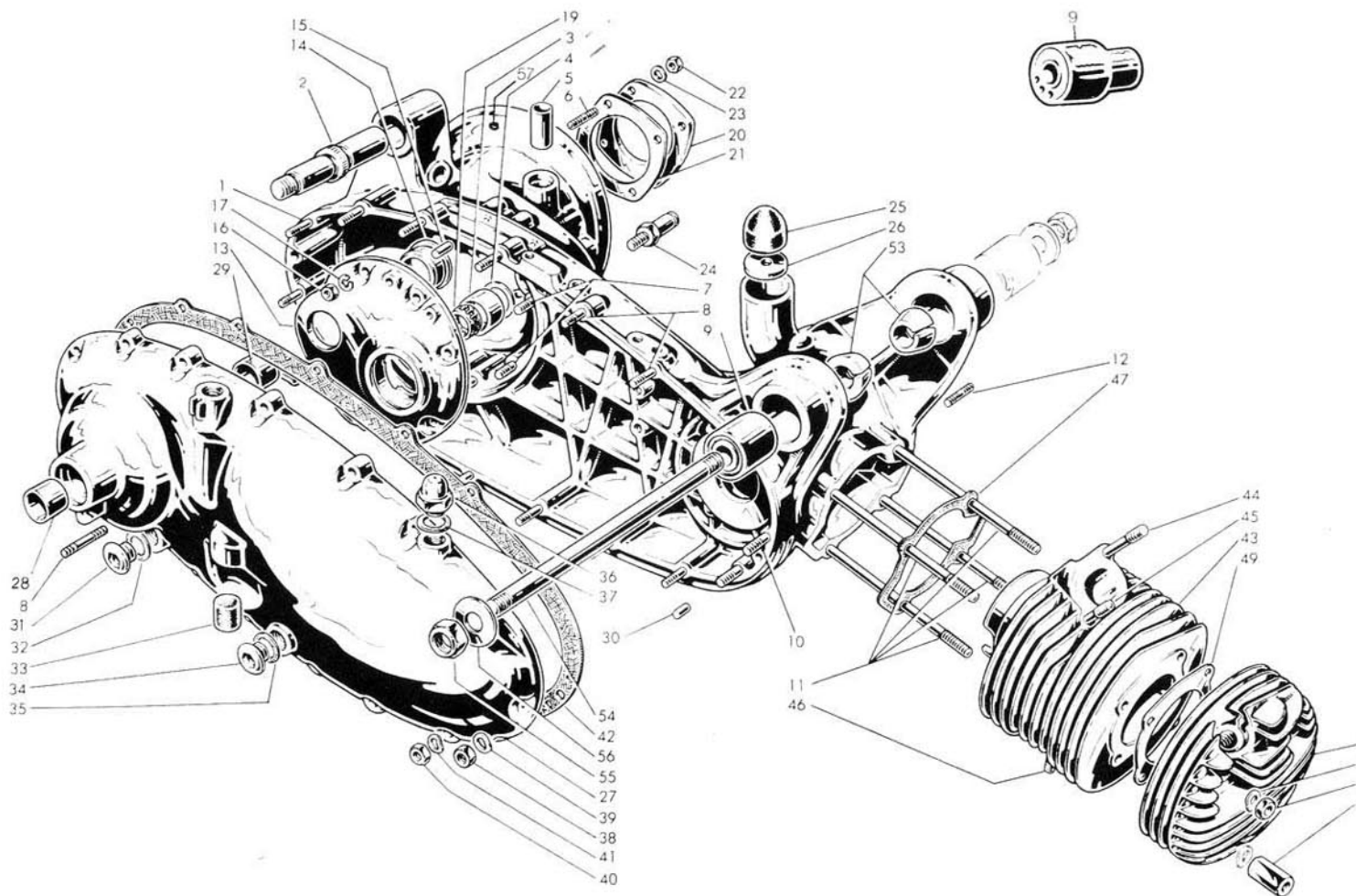
Fig.	Referencia Ord. No.	Cant. Qt.	125	150	200	DENOMINACION	DESCRIPTION	Fig.	Referencia Ord. No.	Cant. Qt.	125	150	200	DENOMINACION	DESCRIPTION
1	101.10.0040	1	x	x		Cárter motor	Crankcase	31	101.10.0037	1	x	x	x	Tapón	Plug
	101.12.0010	1			x	Cárter motor	Crankcase	32	101.10.0038	1	x	x	x	Junta	Gasket
2	101.10.0039	1	x	x	x	Perno	Shaft	33	101.40.1004	1	x	x	x	Tampón	Buffer
3	101.30.0024	1	x	x	x	Casquillo	Bush	34	101.10.0037	1	x	x	x	Tapón	Plug
4	101.30.0023	1	x	x	x	Arandela	Shim	35	101.10.0038	1	x	x	x	Junta	Gasket
5	101.10.0029	1	x	x	x	Casquillo	Bush	36	101.10.0030	1	x	x	x	Depresor	Breather
6	101.10.0018	4	x	x	x	Prisionero	Stud	37	101.10.0038	1	x	x	x	Junta	Gasket
7	101.10.0017	6	x	x	x	Prisionero	Stud	38	101.10.0036	2	x	x	x	Tuerca	Nut
8	101.10.0016	13	x	x	x	Prisionero	Stud	39	93.03.0001	2	x	x	x	Arandela alabeada	Spring washer
	101.10.0035	1	x	x	x	Prisionero	Stud	40	92.01.0003	14	x	x	x	Tuerca	Nut
9	99.01.0004	2	x	x		Silentblock	Silentblock	41	93.03.0005	14	x	x	x	Arandela alabeada	Spring washer
	99.01.0005	2			x	Silentblock	Silentblock	42	101.10.0034	1	x	x	x	Junta	Gasket
10	101.10.0032	2	x	x	x	Prisionero	Stud	43	101.10.1010	1	x			Cilindro con figs. 44-45-46	Cylinder with figs. 44-45-46
	101.10.0011	4	x			Prisionero	Stud		101.11.1010	1		x		Cilindro con figs. 44-45-46	Cylinder with figs. 44-45-46
	101.10.0012	4		x		Prisionero	Stud		101.12.1010	1			x	Cilindro con figs. 44-45-46	Cylinder with figs. 44-45-46
11	101.10.0012	4		x		Prisionero	Stud	44	101.10.1005	1	x	x		Prisionero (largo)	Stud (long)
	101.12.0008	4			x	Prisionero	Stud	101.12.1004	1			x	Prisionero (largo)	Stud (long)	
	-	-			x			45	101.10.1006	1	x	x	x	Prisionero (corto)	Stud (short)
12	101.10.0007	3	x	x	x	Prisionero	Stud	46	101.10.1004	2	x	x	x	Prisionero	Stud
13	101.10.0020	1	x	x	x	Placa con fig. 14	Flange with fig. 14	47	101.10.0009	1	x	x		Junta	Gasket
14	101.10.0003	1	x	x	x	Casquillo	Bush	48	101.12.0001	1				Junta	Gasket
15	101.10.0006	2	x	x	x	Pasador	Pin		101.10.1008	1	x			Culata	Cylinder head
16	92.01.0011	6	x	x	x	Tuerca	Nut	101.11.1004	1		x		Culata	Cylinder head	
17	93.02.0003	6	x	x	x	Arandela de muelle	Spring washer	101.12.1001	1			x	Culata	Cylinder head	
19	95.03.0006	1	x	x	x	Jaula de agujas	Needle cage	49	101.10.1002	1	x			Junta	Gasket
20	101.30.0014	1	x	x	x	Placa	Flange	50	101.11.1001	1		x		Junta	Gasket
21	101.30.0022	1	x	x	x	Arandela	Washer		101.12.1002	1			x	Junta	Gasket
22	92.01.0003	4	x	x	x	Tuerca	Nut	101.10.0036	3	x	x	x	Tuerca	Nut	
23	93.03.0005	4	x	x	x	Arandela alabeada	Spring washer	51	101.10.0004	1	x	x	x	Tuerca separadora	Distance nut
24	101.10.0019	2	x	x	x	Perno	Pin	52	93.03.0001	4	x	x	x	Arandela alabeada	Spring washer
25	101.10.0024	1	x	x	x	Tampón	Rebond buffer	53	101.10.0021	2	x	x		Cono	Cone
26	101.10.0023	1	x	x	x	Arandela	Washer		101.12.0002	2			x	Cono	Cone
27	101.10.0010	1	x	x	x	Tapa cárter con figs. 28-29	Cover with figs. 28-29	54	101.10.0022	1	x	x		Perno	Spindle
28	101.30.0034	1	x	x	x	Casquillo	Bush	101.12.0003	1			x	Perno	Spindle	
29	101.30.0016	1	x	x	x	Casquillo	Bush	55	92.03.0005	2	x	x	x	Tuerca	Nut
30	101.10.0006	2	x	x	x	Pasador	Pin	56	93.03.0007	2	x	x	x	Arandela alabeada	Spring washer
								57	212.50.1001	2	x	x	x	Tapón de goma	

* El cárter motor comprende las piezas figs. 2-3-4-5-6-7-8-9-10-11-12

The crankcase consists of figs. 2-3-4-5-6-7-8-9-10-11-12



scooterhelp.com



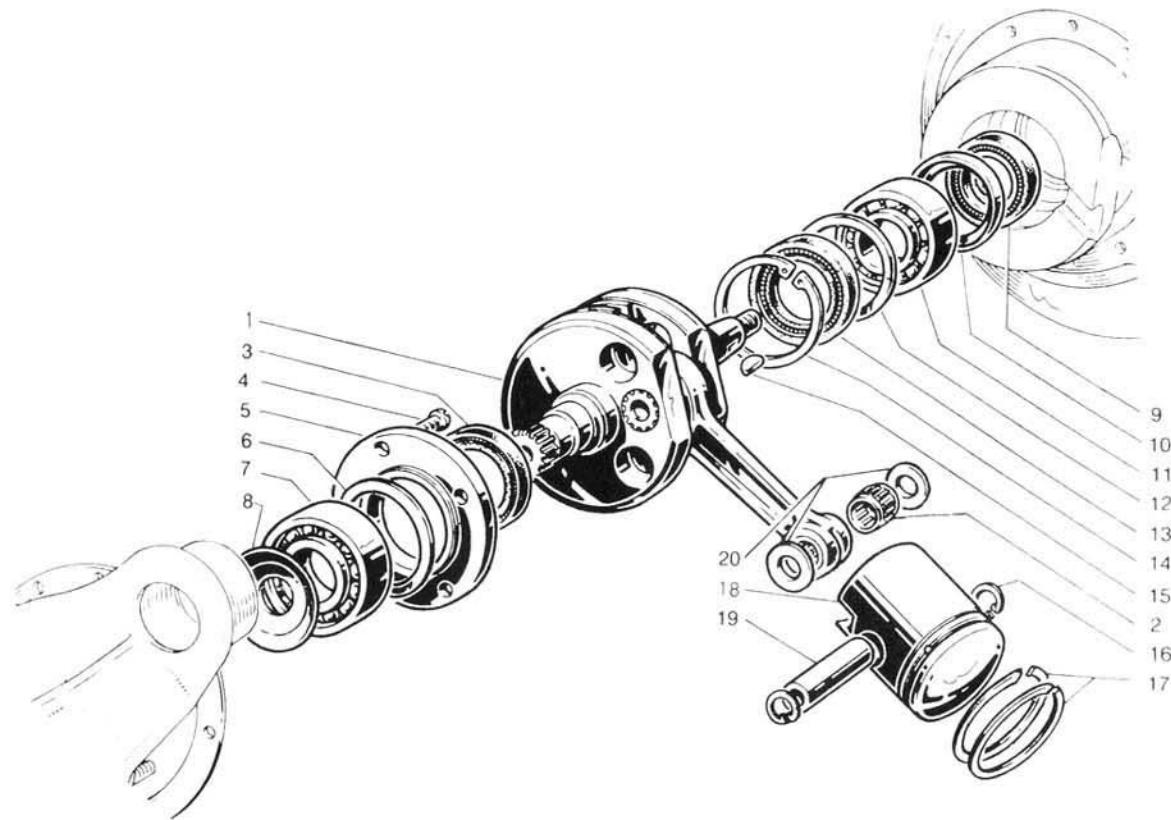
I
II
III
IV
V
VI
VII
VIII
IX
X
XI
XII
XIII
XIV
XV
XVI
INDICE

EJE CIGÜEÑAL Y PISTON

CRANKSHAFT AND PISTON

Fig.	Referencia Ord. No.	Cant Qt.	125	150	200	DENOMINACION	DESCRIPTION	Fig.	Referencia Ord. No.	Cant Qt.	125	150	200	DENOMINACION	DESCRIPTION
1	101.10.2060	1	x	x		<i>Eje cigüeñal</i>	Crankshaft	14	94.02.0009	1	x	x	x	<i>Anillo de seguridad</i>	Circlip
	101.12.2010	1			x	<i>Eje cigüeñal</i>	Crankshaft	15	99.05.0005	1	x	x	x	<i>Chaveta</i>	Woodruff key
2	95.03.0009	1	x	x	x	<i>Jaula de agujas</i>	Needle cage	16	94.02.0005	2	x	x	x	<i>Anillo de seguridad</i>	Circlip
3	96.01.0020	1	x	x	x	<i>Reten (33 x 50 x 6)</i>	Oil seal		101.10.2013	2	x			<i>Segmento Ø 52</i>	Piston ring
4	91.03.0011	4	x	x	x	<i>Tornillo</i>	Screw	17	101.11.2002	2		x		<i>Segmento Ø 57</i>	Piston ring
5	101.10.2003	1	x	x	x	<i>Brida</i>	Flange		101.12.2006	3			x	<i>Segmento Ø 66</i>	Piston ring
6	101.10.2004	1	x	x	x	<i>Arandela</i>	Washer		101.10.2020	1	x			<i>Piston Ø 52</i>	Piston
7	95.01.0004	1	x	x	x	<i>Rodamiento</i>	Ball bearing	18	101.11.2010	1		x		<i>Piston Ø 57</i>	Piston
8	101.10.2021	1	x	x	x	<i>Sombbrero</i>	Washer		101.12.2020	1			x	<i>Piston Ø 66</i>	Piston
9	96.01.0018	1	x	x	x	<i>Reten (25 x 42 x 6)</i>	Oil seal		101.10.2012	1	x			<i>Bulón</i>	Gudgeon pin
10	101.10.2019	1	x	x	x	<i>Cazoleta</i>	Retainer	19	101.11.2001	1		x		<i>Bulón</i>	Gudgeon pin
11	95.01.0008	1	x	x	x	<i>Rodamiento</i>	Ball bearing		101.12.2005	1			x	<i>Bulón</i>	Gudgeon pin
12	101.10.2018	1	x	x	x	<i>Separador</i>	Distance piece	20	101.12.2003	2			x	<i>Arandela</i>	Washer
13	96.01.0021	1	x	x	x	<i>Reten (33 x 52 x 6)</i>	Oil seal								





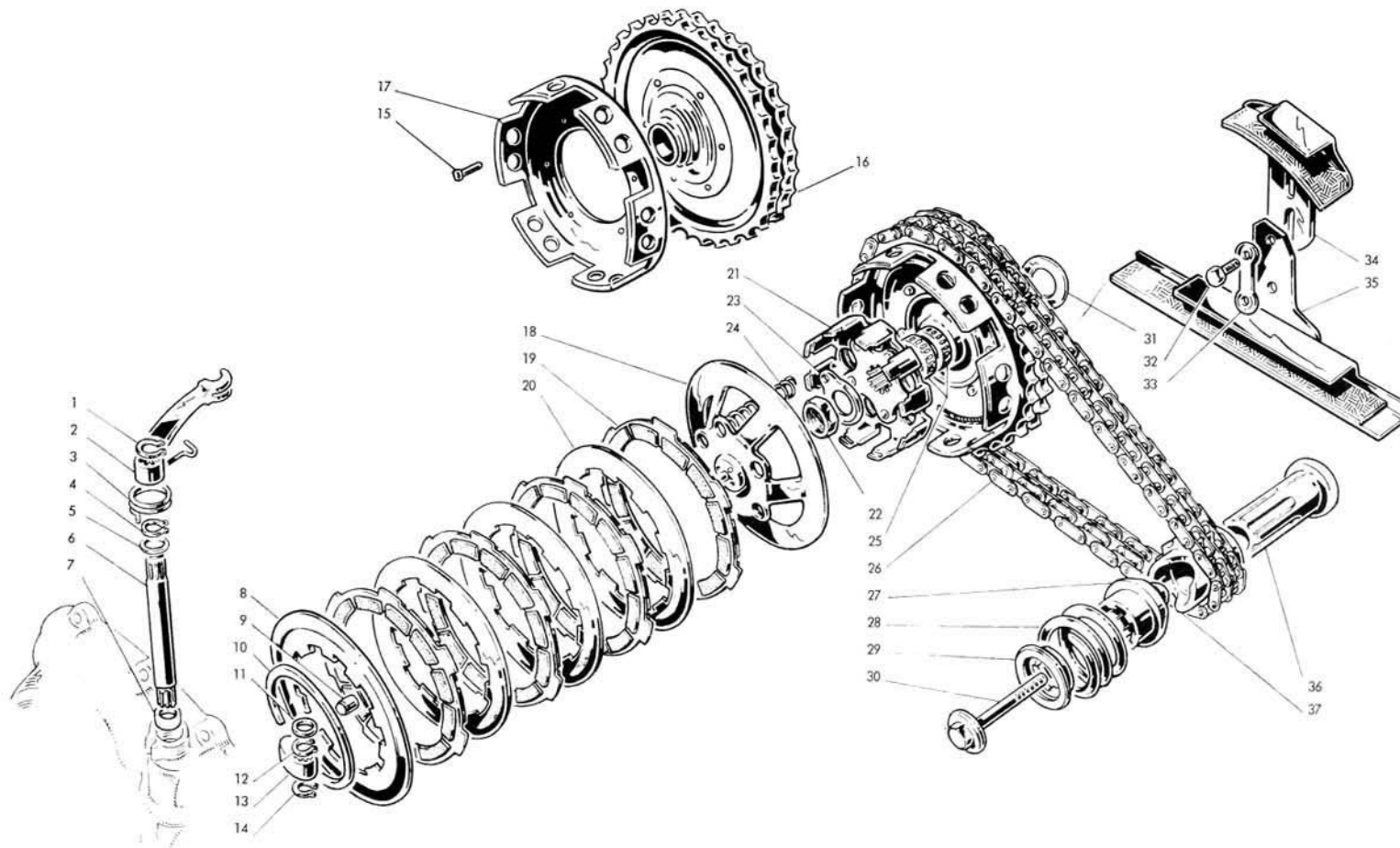
- II
- III
- IV
- V
- VI
- VII
- VIII
- IX
- X
- XI
- XII
- XIII
- XIV
- XV
- XVI

EMBRAGUE

CLUTCH

Fig.	Referencia Ord. No.	Cant. Qt.	125	150	200	DENOMINACION	DESCRIPTION	Fig.	Referencia Ord. No.	Cant. Qt.	125	150	200	DENOMINACION	DESCRIPTION
1	94 01 0008	1	x	x	x	Anillo de seguridad	Circlip	22	101 30 0007	1	x	x	x	Tuerca	Nut
2	101 20 1004	1	x	x	x	Palanca	Lever	23	101 30 0028	1	x	x	x	Arandela de seguridad	Thrust plate
3	101 20 1005	1	x	x	x	Muelle	Spring	24	101 20 0006	5	x	x		Muelle	Spring
4	94 01 0007	1	x	x	x	Anillo de seguridad	Circlip		101 22 0001	5			x	Muelle	Spring
5	101 30 1011	1	x	x	x	Arandela	Washer	25	95 03 0008	2	x	x	x	Jaula de agujas	Needle cage
6	101 20 1003	1	x	x	x	Eje	Shaft	26	101 40 1060	1	x	x	x	Cadena	Chain
7	96 02 0003	1	x	x	x	Anillo de cierre	Oil seal	27	101 10 2011	1	x	x	x	Casquillo deslizante	Sliding dog
8	101 20 0008	1	x	x	x	Disco conducido	Driven disc	28	101 10 2022	1	x	x	x	Muelle	Spring
9	101 20 1001	1	x	x	x	Vaina	Bush	29	101 10 2023	1	x	x	x	Cazoleta	Washer
10	101 20 0007	1	x	x	x	Anillo elástico	Circlip	30	101 10 2006	1	x	x	x	Tornillo	Screw
11	101 30 1011	1	x	x	x	Arandela	Washer	31	101 20 0012	1	x	x	x	Arandela esp. 0,8	Shim
12	94 01 0007	1	x	x	x	Anillo de seguridad	Lock ring		101 20 0015	-	x	x	x	Arandela esp. 1	Shim
13	101 20 1002	1	x	x	x	Leva	Lever		101 20 0016	-	x	x	x	Arandela esp. 1,2	Shim
14	94 01 0008	1	x	x	x	Anillo de seguridad	Circlip		101 20 0017	-	x	x	x	Arandela esp. 1,4	Shim
-	101 20 0040	1	x	x	x	Corona (figs. 15-16-17)	Crown (figs. 15-16-17)		101 20 0018	-	x	x	x	Arandela esp. 1,6	Shim
15	99 02 0011	6	x	x	x	Remache	Rivet	32	91 01 0003	2	x	x	x	Tornillo	Screw
16	101 20 0050	1	x	x	x	Corona	Crown	33	101 40 1002	1	x	x	x	Chapa de seguridad	Plate
17	101 20 0002	1	x	x	x	Campana ext.	Clutch bell ext.	34	101 40 1030	1	x	x	x	Guía cadena móvil	Chain stretcher
18	101 20 0010	1	x	x	x	Puente	Flange	35	101 40 1040	1	x	x	x	Guía cadena fija	Chain slide
19	101 20 0020	4	x	x	x	Disco conductor	Driving disc	36	101 10 2009	1	x	x	x	Manguito	Sleeve
20	101 20 0011	3	x	x	x	Disco conducido	Driven disc	37	101 10 2008	1	x	x	x	Piñon	Sprocket
21	101 20 0030	1	x	x	x	Campana int.	Clutch bell int.								





III

IV

V

VI

VII

VIII

IX

X

XI

XII

XIII

XIV

XV

XVI

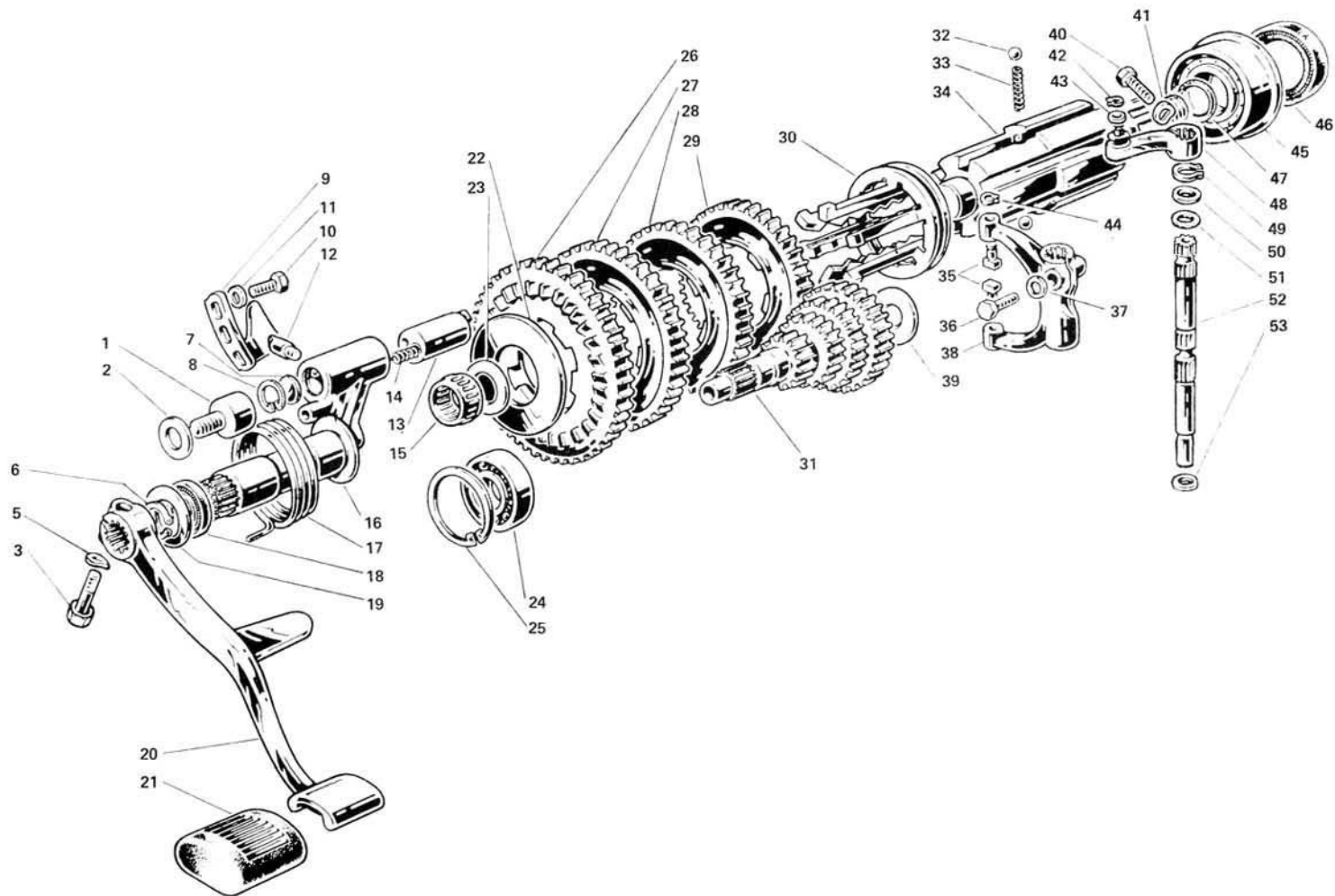


CAMBIO - ARRANQUE

GEARBOX - STARTER

Fig	Referencia Ord No	Cant. Qt	125	150	200	DENOMINACION	DESCRIPTION	Fig	Referencia Ord No	Cant. Qt	125	150	200	DENOMINACION	DESCRIPTION
1	101.30.0021	1	x	x	x	Tornillo	Screw								
2	93.03.0002	1	x	x	x	Arandela alabeada	Spring washer								
3	91.01.0001	1	x	x	x	Tornillo	Screw	28	101.31.0003	1		x		Engranaje 3. ^a vel.	3rd speed gear
5	93.03.0006	1	x	x	x	Arandela alabeada	Spring washer		101.32.0003	1			x	Engranaje 3. ^a vel.	3rd speed gear
6	94.01.0016	1	x	x	x	Anillo de seguridad	Circlip		101.30.0004	1	x			Engranaje 4. ^a vel.	4th speed gear
7	101.30.0013	1	x	x	x	Disco	Disc	29	101.31.0004	1		x		Engranaje 4. ^a vel.	4th speed gear
8	94.02.0006	1	x	x	x	Anillo de seguridad	Circlip		101.32.0004	1			x	Engranaje 4. ^a vel.	4th speed gear
9	101.30.0008	1	x	x	x	Leva	Cam	30	101.30.1006	1	x	x	x	Corredera	Sliding dog
10	91.01.0003	3	x	x	x	Tornillo	Screw		101.30.0005	1	x			Eje primario	Main shaft
11	93.03.0005	3	x	x	x	Arandela alabeada	Spring washer	31	101.31.0005	1		x		Eje primario	Main shaft
12	101.30.0011	1	x	x	x	Perno	Pin		101.32.0005	1			x	Eje primario	Main shaft
13	101.30.0009	1	x	x	x	Pistón	Piston	32	95.05.0001	2	x	x	x	Bola	Ball
14	101.30.0012	1	x	x	x	Muelle	Spring	33	101.30.1007	1	x	x	x	Muelle	Spring
15	95.03.0007	1	x	x	x	Jaula de agujas	Needle cage	34	101.30.0006	1	x	x	x	Eje secundario	Layshaft
16	101.30.0019	1	x	x	x	Palanca	Shaft	35	101.30.1009	2	x	x	x	Pitón	Pin
17	101.30.0029	1	x	x	x	Muelle	Spring	36	101.30.1014	1	x	x	x	Tornillo	Screw
18	96.01.0017	1	x	x	x	Retén (22 x 32 x 5.5)	Oil seal	37	93.03.0005	1	x	x	x	Arandela alabeada	Spring washer
19	101.30.0017	1	x	x	x	Arandela	Shim	38	101.30.1002	1	x	x	x	Horquilla	Lever
20	101.30.0018	1	x	x	x	Pedal de arranque	K/ start lever	39	101.30.0026	1	x	x	x	Arandela	Washer
21	101.30.0025	1	x	x	x	Protector	Rubber pad	40	91.01.0030	1	x	x	x	Tornillo	Screw
22	101.30.0015	1	x	x	x	Arandela esp. 2	Shim	41	93.03.0005	1	x	x	x	Arandela alabeada	Spring washer
23	101.30.0033	-	x	x	x	Arandela esp. 2.6	Shim	42	94.01.0009	1	x	x	x	Anillo de seguridad	Circlip
24	101.30.0027	1	x	x	x	Arandela	Shim	43	93.01.0011	1	x	x	x	Arandela plana	Washer
25	95.01.0001	1	x	x	x	Rodamiento	Ball bearing	44	94.01.0013	2	x	x	x	Anillo de seguridad	Circlip
26	94.02.0008	1	x	x	x	Anillo de seguridad	Circlip	45	101.30.0030	1	x	x	x	Rodamiento con fig. 46	Ball bearing with fig. 46
	101.30.0001	1	x			Engranaje 1. ^a vel.	1st speed gear	46	96.01.0019	1	x	x	x	Retén	Oil seal
	101.31.0001	1		x		Engranaje 1. ^a vel.	1st speed gear	47	96.02.0012	1	x	x	x	Anillo de cierre	Oil seal
	101.32.0001	1			x	Engranaje 1. ^a vel.	1st speed gear	48	101.30.1012	1	x	x	x	Palanca	Lever
	101.30.0002	1	x			Engranaje 2. ^a vel.	2nd speed gear	49	94.01.0007	1	x	x	x	Anillo de seguridad	Circlip
27	101.31.0002	1		x		Engranaje 2. ^a vel.	2nd speed gear	50	101.30.1011	1	x	x	x	Arandela	Washer
	101.32.0002	1			x	Engranaje 2. ^a vel.	2nd speed gear	51	96.02.0003	1	x	x	x	Anillo de cierre	Oil seal
								52	101.30.1001	1	x	x	x	Eje	Shaft
								53	101.30.1011	1	x	x	x	Arandela	Washer





IV

V

VI

VII

VIII

IX

X

XI

XII

XIII

XIV

XV

XVI

INDICE

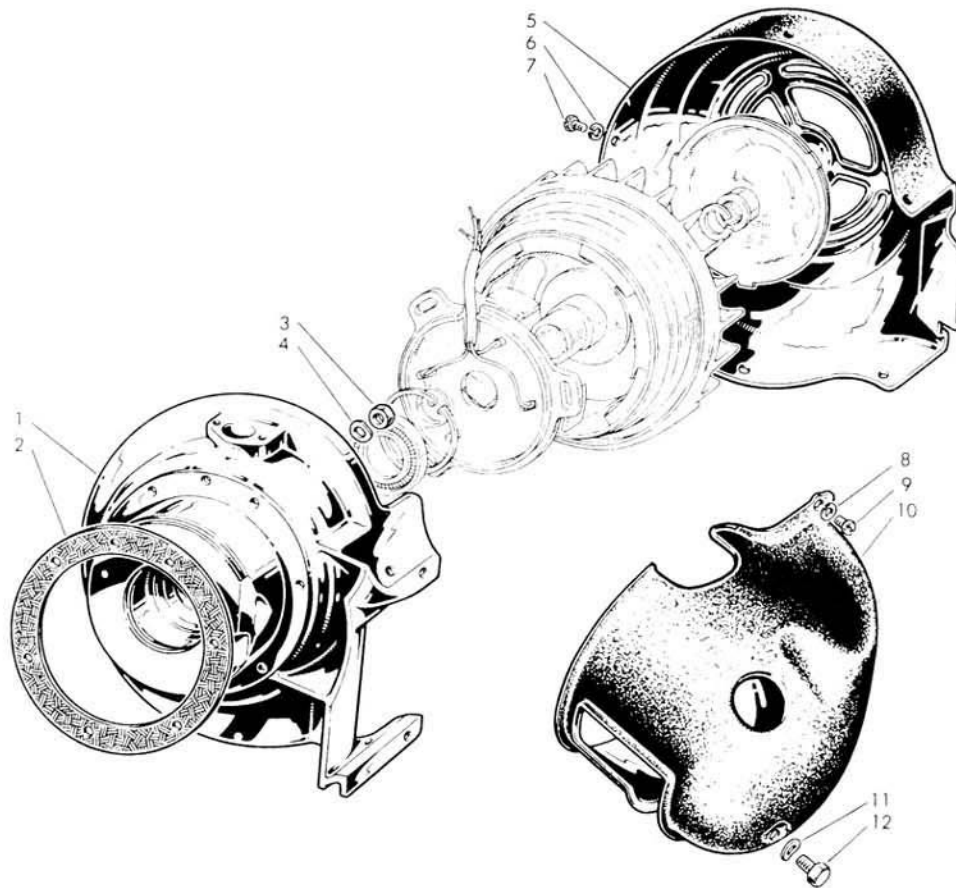


REFRIGERACION

COOLING SYSTEM

Fig.	Referencia Ord. No.	Cant. Qt.	125	150	200	DENOMINACION	DESCRIPTION	Fig.	Referencia Ord. No.	125	150	200	DENOMINACION	DESCRIPTION
1	101.10.0031	1	x	x	x	<i>Soporte volante</i>	Flange	8	93.02.0005	2	x	x	<i>Arandela de muelle</i>	Spring washer
2	101.10.0015	1	x	x	x	<i>Junta</i>	Gasket	9	101.10.4002	2	x	x	<i>Tornillo</i>	Screw
3	92.01.0003	3	x	x	x	<i>Tuerca</i>	Nut	10	101.10.4020	1	x	x	<i>Caperuza</i>	Cylinder cowl
4	93.03.0005	3	x	x	x	<i>Arandela alabeada</i>	Spring washer	11	93.03.0001	1	x	x	<i>Arandela alabeada</i>	Spring washer
5	101.10.4006	1	x	x	x	<i>Cobertura volante</i>	Cover	12	91.01.0011	1	x	x	<i>Tornillo</i>	Screw
6	93.02.0005	5	x	x	x	<i>Arandela de muelle</i>	Spring washer							
7	101.10.4002	5	x	x	x	<i>Tornillo</i>	Screw							





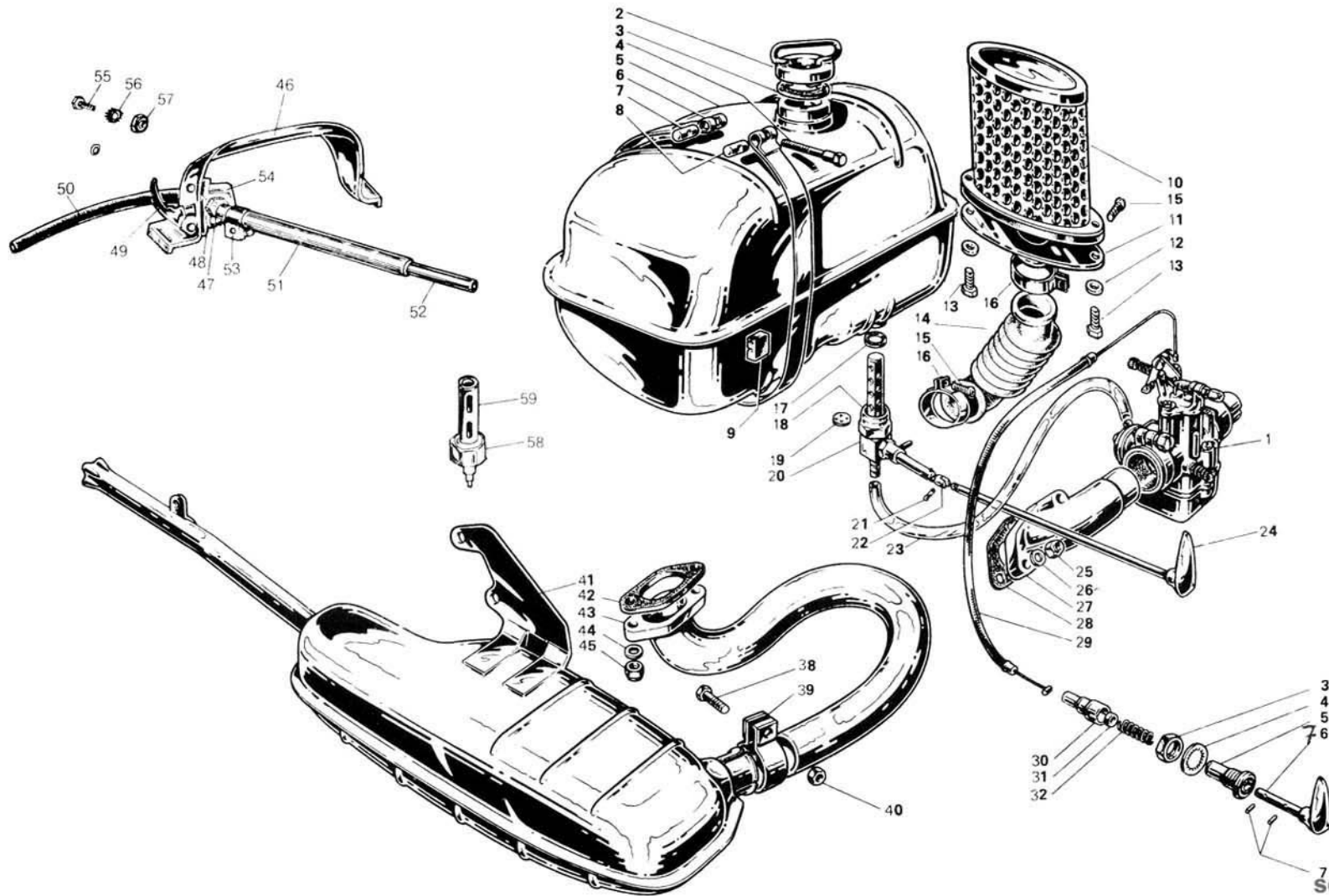
- V
- VI
- VII
- VIII
- IX
- X
- XI
- XII
- XIII
- XIV
- XV
- XVI
- INDICE

ALIMENTACION Y ESCAPE

FUEL AND EXHAUST SYSTEM

Fig	Referencia Ord. No.	Cant. Qt.	125	150	200	DENOMINACION	DESCRIPTION	Fig	Referencia Ord. No.	Cant. Qt.	125	150	200	DENOMINACION	DESCRIPTION
1	101 10 6020	1	x			Carburador SH 1/18	Carburettor SH 1/18	29	201 10 5060	1	x	x	x	Mando starter	Choke cable assy
	101 11 6010	1		x		Carburador SH 1/18	Carburettor SH 1/18	-	201 10 5018	1	x	x	x	Funda starter	Choke cable cover
2	101 12 6010	1			x	Carburador SH 1/20	Carburettor SH 1/20	-	201 10 5019	1	x	x	x	Cable starter	Choke cable
	201 70 0020	1	x	x	x	Tapón	Cap	30	201 10 5017	1	x	x	x	Guia	Retainer
3	201 70 0011	1	x	x	x	Junta	Gasket	31	201 10 5016	1	x	x	x	Cazoleta	Cup
4	201 70 0007	2	x	x	x	Tornillo	Screw	32	201 10 5015	1	x	x	x	Muelle	Spring
5	201 70 0010	1	x	x	x	Depósito	Tank	33	201 10 5013	1	x	x	x	Tuerca	Nut
6	201 70 0004	2	x	x	x	Faja	Strap	34	93 04 0010	1	x	x	x	Arandela dentada	Spring washer
7	201 70 0005	2	x	x	x	Cilindro roscado	Threaded trunnion	35	201 10 5030	1	x	x	x	Casquillo	Bush
8	201 70 0006	2	x	x	x	Cilindro taladrado	Drilled trunnion	36	201 10 5010	1	x	x	x	Manilla	Lever
9	201 70 0009	4	x	x	x	Tampón	Buffer	37	201 10 5007	2	x	x	x	Pasador	Pin
10	201 10 6004	1	x	x	x	Cartucho filtrante	Element	38	91 01 0012	1	x	x	x	Tornillo	Screw
11	201 10 6006	1	x	x	x	Embocadura	Manifold	39	101 10 8027	1	x	x	x	Abrazadera	Clamp
12	93 01 0011	2	x	x	x	Arandela plana	Washer	40	92 01 0003	1	x	x	x	Tuerca	Nut
13	91 01 0030	2	x	x	x	Tornillo	Screw	41	101 10 8060	1	x	x	x	Silenciador	Silencer
14	201 10 6005	1	x	x	x	Fuelle	Elastic hose	42	101 10 8001	1	x	x	x	Junta	Gasket
15	91 02 0021	2	x	x	x	Tornillo	Screw	43	101 10 8080	1	x			Tubo de escape	Exhaust tube
16	201 10 6010	2	x	x	x	Abrazadera	Clip		101 10 8010	1		x	x	Tubo de escape	Exhaust tube
17	201 70 1007	1	x	x	x	Junta	Gasket	44	93 03 0006	2	x	x	x	Arandela dentada	Spring washer
18	201 70 1003	1	x	x	x	Tuerca	Nut	45	101 10 8003	2	x	x	x	Tuerca	Nut
19	101 10 6021	1	x	x	x	Junta	Gasket	46	201 50 0051	1	x	x	x	Brida	Connecting piece
20	201 70 1020	1	x	x	x	Grifo con figs. 57-58-59	Tap with figs. 57-58-59	47	201 72 1010	1	x	x	x	Grifo	Tap
21	99 04 0013	2	x	x	x	Pasador de aletas	Split pin	48	201 70 0016	1	x	x	x	Toma gasolina lado grifo	
22	201 70 1004	1	x	x	x	Cardan	Articulating joint	49	201 72 1001	1	x	x	x	Mando grifo gasolina	Lever
23	201 70 1002	1	x	x	x	Tubo	Line	50	201 70 0017	1	x	x	x	Tubo goma	
24	201 70 1030	1	x	x	x	Manilla	Lever	51	201 70 0018	1	x	x	x	Tubo plástico	
25	92 03 0004	2	x	x	x	Tuerca	Nut	52	201 70 0019	1	x	x	x	Tubo plástico	
26	93 03 0006	2	x	x	x	Arandela alabeada	Spring washer	53	99 05 0001	2	x	x	x	Brida	
27	101 10 1003	1	x			Pipa	Manifold	54	201 50 0078	1	x	x	x	Brida para grifo	
	101 11 1002	1		x		Pipa	Manifold	55	91 04 0008	2	x	x	x	Tornillo	Screw
	101 12 1003	1			x	Pipa	Manifold	56	93 04 0001	2	x	x	x	Arandela	Washer
	101 10 1009	1	x			Junta	Gasket	57	92 01 0006	2	x	x	x	Tuerca	Nut
28	101 11 1005	1		x		Junta	Gasket	58	201 70 0015	1	x	x	x	Toma gasolina deposito	
	101 12 1006	1			x	Junta	Gasket	59	201 72 10 00	1	x	x	x	Filtro gasolina	





VI

VII

VIII

IX

X

XI

XII

XIII

XIV

XV

XVI

INDICE

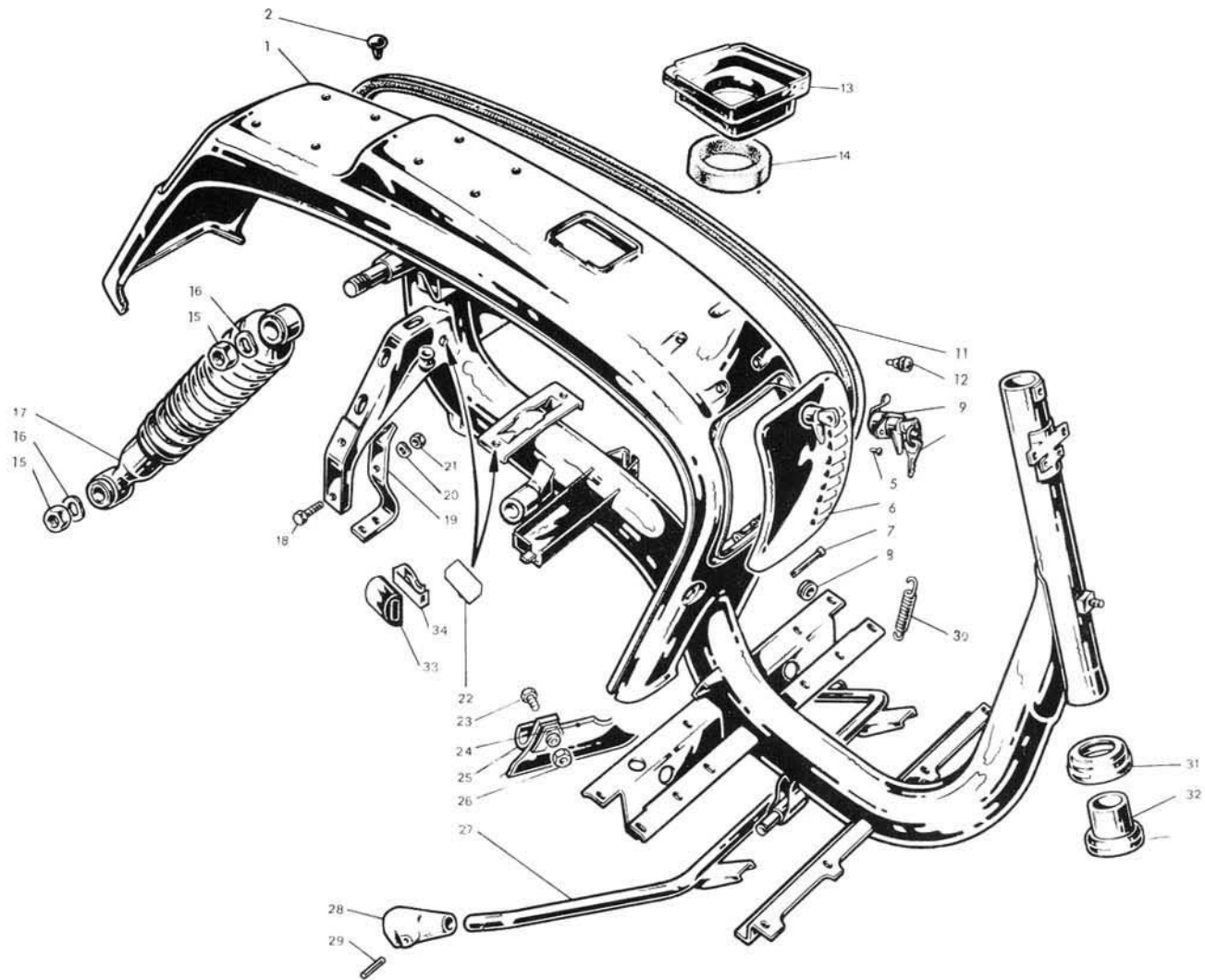


BASTIDOR - SUSPENSION

FRAME - SUSPENSION

Fig.	Referencia Ord. No.	Cant. Qt.	125	150	200	DENOMINACION	DESCRIPTION	Fig.	Referencia Ord. No.	Cant. Qt.	125	150	200	DENOMINACION	DESCRIPTION
1	201.50.0120	1	x	x	x	Bastidor	Frame	18	91.01.0033	2	x	x	x	Tornillo	Screw
2	201.50.5029	4	x	x	x	Tapón	Plug	19	201.50.0024	1	x	x	x	Soporte	Support
5	99.03.0005	2	x	x	x	Remache	Rivet	20	93.03.0006	2	x	x	x	Arandela alabeada	Spring washer
6	201.50.5090	1	x	x	x	Portezuela	Cover	21	92.01.0001	2	x	x	x	Tuerca	Nut
7	201.50.5015	1	x	x	x	Eje	Pin	22	201.50.0017	4	x	x	x	Almohadilla	Buffer
8	201.70.1001	1	x	x	x	Protector	Protection	23	91.01.0017	2	x	x	x	Tornillo	Screw
9	201.50.5100	1	x	x	x	Cerradura	Lock	24	200.50.7020	2	x	x	x	Soporte	Support
10		1	x	x	x	Llave	Key	25	93.03.0001	2	x	x	x	Arandela alabeada	Spring washer
11	201.50.5025	2	x	x	x	Perfil	Beading	26	92.01.0012	2	x	x	x	Tuerca	Nut
12	201.50.5018	2	x	x	x	Tampón largo	Tampon long	27	201.50.7030	1	x	x	x	Caballete con fig. 33-34	Stand with fig. 33-34
	201.50.5019	2	x	x	x	Tampón corto	Tampon court	28	201.50.7020	2	x	x	x	Zapata	Rubber cap
13	200.70.0002	1	x	x	x	Embocadura		29	99.04.0012	2	x	x	x	Pasador	Pin
14	200.70.0001	1	x	x	x	Junta fieltro		30	201.50.7005	1	x	x	x	Muelle	Spring
15	92.01.0015	2	x	x	x	Tuerca	Nut	31	201.60.1009	1	x	x	x	Protector	Protection
16	93.03.0007	2	x	x	x	Arandela alabeada	Spring washer	32	201.60.1008	1	x	x	x	Cazoleta	Cup
17	201.50.8070	1	x	x	x	Amortiguador	Shock absorber	33	201.50.0046	2	x	x	x	Tampón	Buffer
								34	201.50.0063	2	x	x	x	Muelle	Spring
								-	201.50.7006	2	x	x	x		





VII

VIII

IX

X

XI

XII

XIII

XIV

XV

XVI

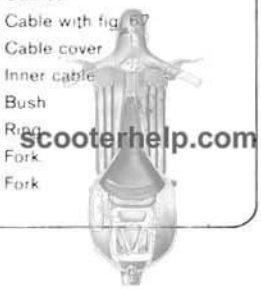
INDICE



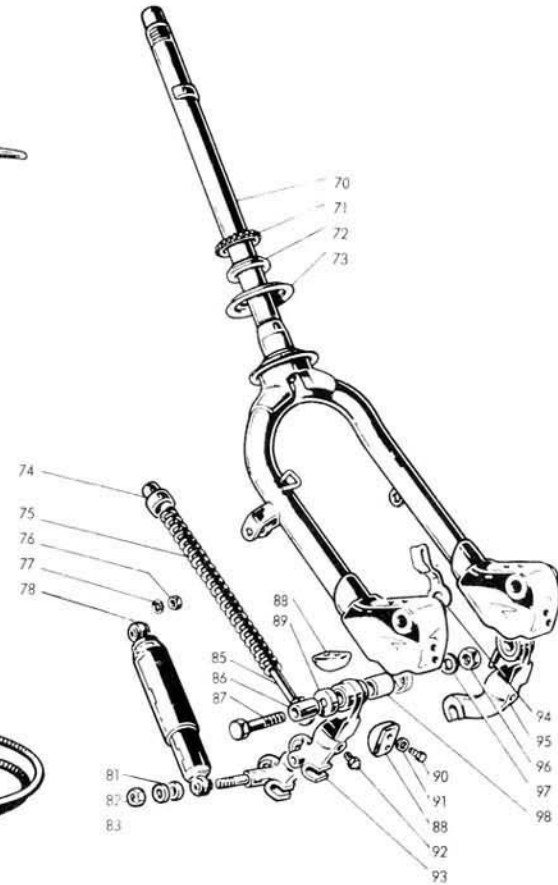
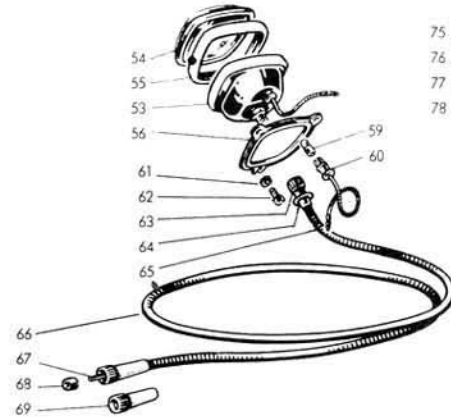
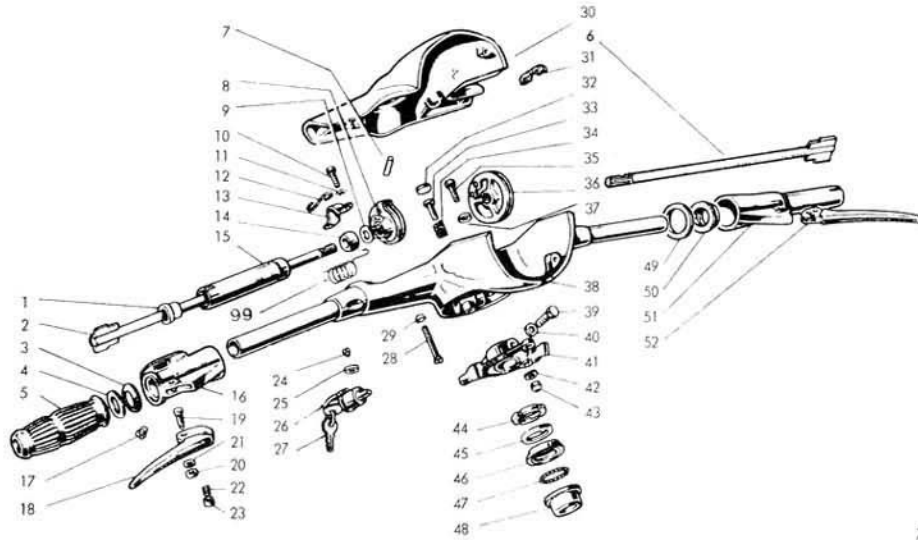
MANILLAR - HORQUILLA - TACOMETRO

HANDLE BAR - FORK - SPEEDOMETER

Fig.	Referencia Ord. No.	Cant. Qt.	125	150	200	DENOMINACION	DESCRIPTION	Fig.	Referencia Ord. No.	Cant. Qt.	125	150	200	DENOMINACION	DESCRIPTION
1	201 60 2015	2	x	x	x	Casquillo	Bush	37	93 01 0011	1	x	x	x	Arandela plana	Washer
2	201 60 2040	1	x	x	x	Eje	Shaft	38	201 60 1030	1	x	x	x	Manillar	Handle bar
3	201 60 3003	1	x	x	x	Arandela	Washer		201 60 1050	1	x	x	x	Manillar (bateria)	Handle bar (battery)
4	201 60 3002	1	x	x	x	Arandela	Washer	39	91 02 0035	1	x	x	x	Tornillo	Screw
5	201 60 2011	2	x	x	x	Empuñadura	Twist grip	40	93 04 0009	1	x	x	x	Arandela dentada	Spring washer
6	201 60 2030	1	x	x	x	Eje	Shaft	41	201 60 1004	1	x	x	x	Brida	Clamp
7	99 04 0014	2	x	x	x	Pasador	Pin	42	93 03 0005	3	x	x	x	Arandela alabeada	Spring washer
8	201 60 2018	1	x	x	x	Polea	Roller	43	92 03 0006	3	x	x	x	Tuerca para fig 35	Nut for fig 35
9	201 60 2009	1	x	x	x	Arandela	Shim	44	201 60 1007	1	x	x	x	Tuerca de reglaje	Adjuster ring
10	91 01 0023	4	x	x	x	Tornillo	Screw	45	201 60 1011	1	x	x	x	Arandela de seguridad	Lock washer
11	93 04 0001	4	x	x	x	Arandela dentada	Spring washer	46	201 60 1007	1	x	x	x	Guia de bolas	Cup
12	201 20 2004	2	x	x	x	Guia cable	Clip	47	95 04 0002	1	x	x	x	Bolas con jaula	Ball race
13	201 60 2008	2	x	x	x	Luneta	Plate	48	201 60 1012	1	x	x	x	Guia de bolas	Cup
14	201 60 2007	2	x	x	x	Casquillo	Bush	49	201 60 2012	1	x	x	x	Collarin	Collar
15	201 60 3001	1	x	x	x	Manguito	Sleeve	50	201 60 2004	1	x	x	x	Casquillo	Bush
16	201 60 3004	1	x	x	x	Soporte palanca	Support	51	201 60 2050	1	x	x	x	Soporte palanca	Support
17	91 03 0019	2	x	x	x	Tornillo	Screw	52	201 60 2016	1	x	x	x	Palanca	Lever
18	201 60 2016	1	x	x	x	Palanca	Lever	53	201 81 7010	1		x		Cuentakilómetros	Speedometer (km)
19	201 60 2001	2	x	x	x	Tornillo	Screw		201 82 7010	1			x	Cuentamillas	Speedometer (miles)
20	92 03 0007	2	x	x	x	Tuerca	Nut	54	201 81 7013	1		x		Cobertura transparente	Glass
21	201 60 2003		x	x	x	Arandela elastica	Spring washer	55	201 81 7016	1		x		Junta	Gasket
22	201 60 2014	2	x	x	x	Muelle	Spring	56	201 81 7001	1		x		Cerquillo	Flange
23	201 60 2013	2	x	x	x	Pulsante	Push rod		201 80 7001						
24	201 80 8004	1	x	x	x	Tornillo	Screw	59	201 81 7002	1		x		Lampara 12 V. 3 W	Bulb
25	93 04 0002	1	x	x	x	Arandela dentada	Spring washer	60	201 81 7018	1		x		Portalamparas	Bulb socket
26	201 80 8010	1	x	x	x	Cerradura	Lock	61	93 04 0004	3	x	x		Arandela dentada	Spring washer
27	201 80 8005	1	x	x	x	Llave	Key	62	91 02 0017	3	x	x		Tornillo	Screw
28	91 03 0019	2	x	x	x	Tornillo	Screw	63	201 81 7025	1		x		Tuerca	Nut
29	93 04 0011	2	x	x	x	Arandela dentada	Washer	64	201 81 7017	1		x		Junta	Gasket
30	201 60 1040	1	x	x	x	Carcasa superior	Cover	65	201 81 7021	1		x		Transmision con fig. 67	Cable with fig. 67
	201 60 1015	1	x	x	x	Carcasa superior (bateria)	Cover (battery)	66	201 81 7022	1		x		Funda	Cable cover
31	201 60 1005	2	x	x	x	Junta	Gasket	67	201 81 7019	1		x		Cable	Inner cable
32	201 80 8003	1	x	x	x	Lentjuela	Disc	68	201 81 7024	1		x		Casquillo	Bush
33	201 80 8001	1	x	x	x	Piton	Pin	69	201 81 7023	1		x		Cobertura	Ring
34	201 80 8002	1	x	x	x	Muelle	Spring	70	201 60 0110	1	x	x		Horquilla	Fork
35	91 01 0012	2	x	x	x	Tornillo corto	Screw court		201 62 0080	1			x	Horquilla	Fork
36	201 60 2017	1	x	x	x	Polea	Roller								



scooterhelp.com



VIII

IX

X

XI

XII

XIII

XIV

XV

XVI

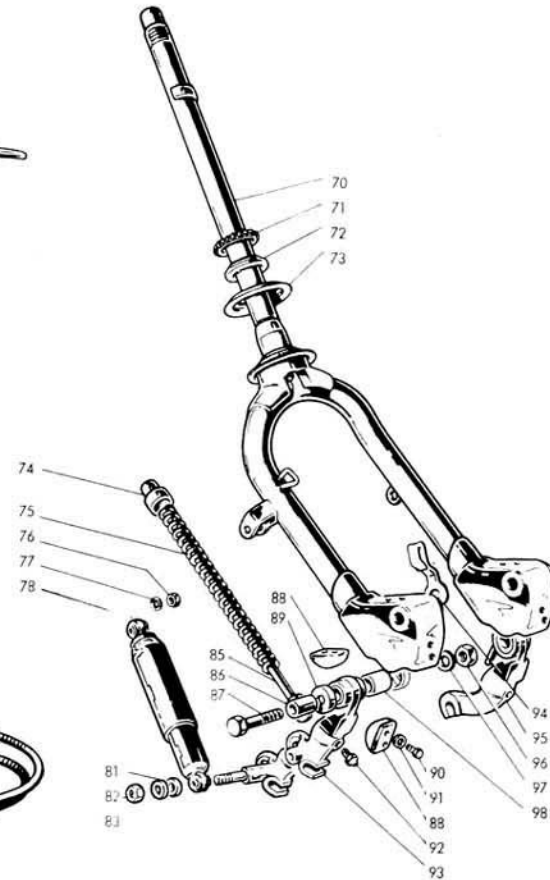
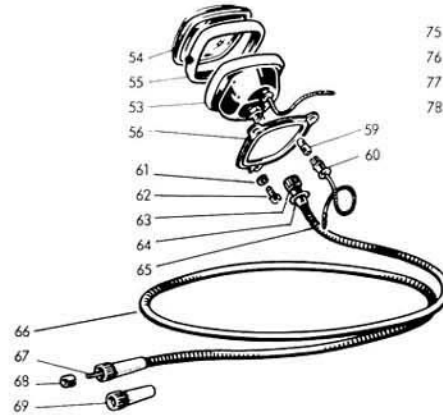
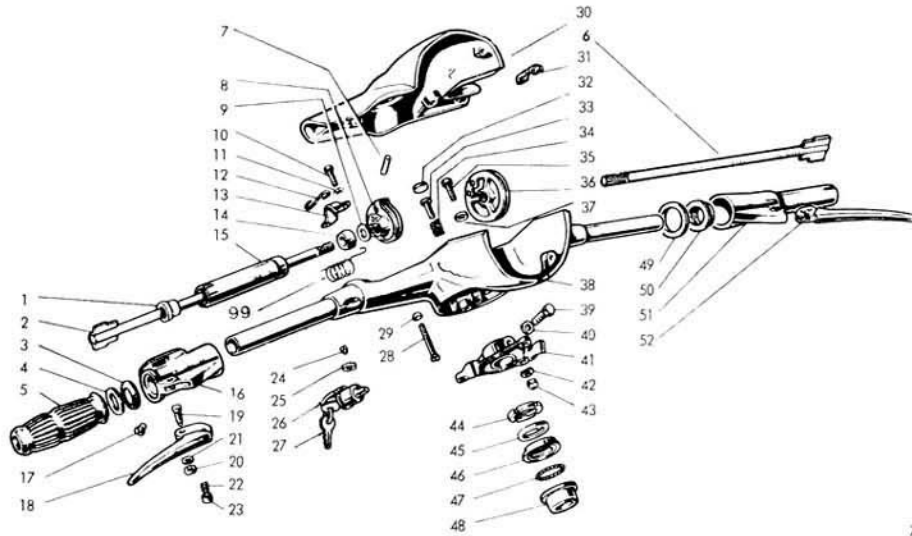


MANILLAR - HORQUILLA - TACOMETRO

HANDLE BAR - FORK - SPEEDOMETER

Fig.	Referencia Ord. No.	Cant. Qt.	125	150	200	DENOMINACION	DESCRIPTION	Fig.	Referencia Ord. No.	Cant. Qt.	125	150	200	DENOMINACION	DESCRIPTION
71	95.04.0001	1	x	x	x	<i>Bolas con jaula</i>	Ball race	87	201.60.0008	2	x	x	x	<i>Tornillo</i>	Screw
72	201.60.0017	1	x	x	x	<i>Guía de bolas</i>	Seat	88	201.60.0010	4	x	x	x	<i>Tampón</i>	Buffer
73	201.60.0018	1	x	x	x	<i>Protector</i>	Protection	89	201.60.0009	4	x	x	x	<i>Cazoleta</i>	Cap
74	201.60.0016	2	x	x	x	<i>Cazoleta</i>	Bush	90	91.01.0029	4	x	x	x	<i>Tornillo</i>	Screw
75	201.60.0013	2	x	x	x	<i>Muelle</i>	Spring		91.01.0004	4	x	x	x	<i>Tornillo</i>	Screw
76	92.01.0018	2			x	<i>Tuerca</i>	Nut	91	93.04.0006	8	x	x	x	<i>Arandela dentada</i>	Spring washer
77	93.04.0016	2			x	<i>Arandela dentada</i>	Spring washer	92	99.05.0004	2	x	x	x	<i>Engrasador</i>	Greaser nipple
78	201.62.0050	2			x	<i>Amortiguador</i>	Shock absorber	93	201.61.0020	1	x	x		<i>Palanca con fig. 98</i>	Lever with fig. 98
81	93.01.0014	2			x	<i>Arandela plana</i>	Washer		201.62.007C	1			x	<i>Palanca con fig. 98</i>	Lever with fig. 98
82	92.01.0018	2			x	<i>Tuerca</i>	Nut	94	201.60.0019	1	x	x	x	<i>Guía del cable</i>	Retainer
83	93.04.0006	2			x	<i>Arandela dentada</i>	Spring washer	95	201.61.0010	1	x	x		<i>Palanca con fig. 98</i>	Lever with fig. 98
85	201.60.0020	2	x	x	x	<i>Bulón</i>	Piston		201.62.0060	1			x	<i>Palanca con fig. 98</i>	Lever with fig. 98
86	201.60.0007	2	x	x	x	<i>Casquillo</i>	Bush	96	92.01.0014	2	x	x	x	<i>Tuerca</i>	Nut
								97	93.04.0009	2	x	x	x	<i>Arandela dentada</i>	Spring washer
								98	201.60.0006	2	x	x	x	<i>Casquillo</i>	Bush
								99	201.60.2022	1	x	x	x	<i>Muelle</i>	Spring





IX

X

XI

XII

XIII

XIV

XV

XVI



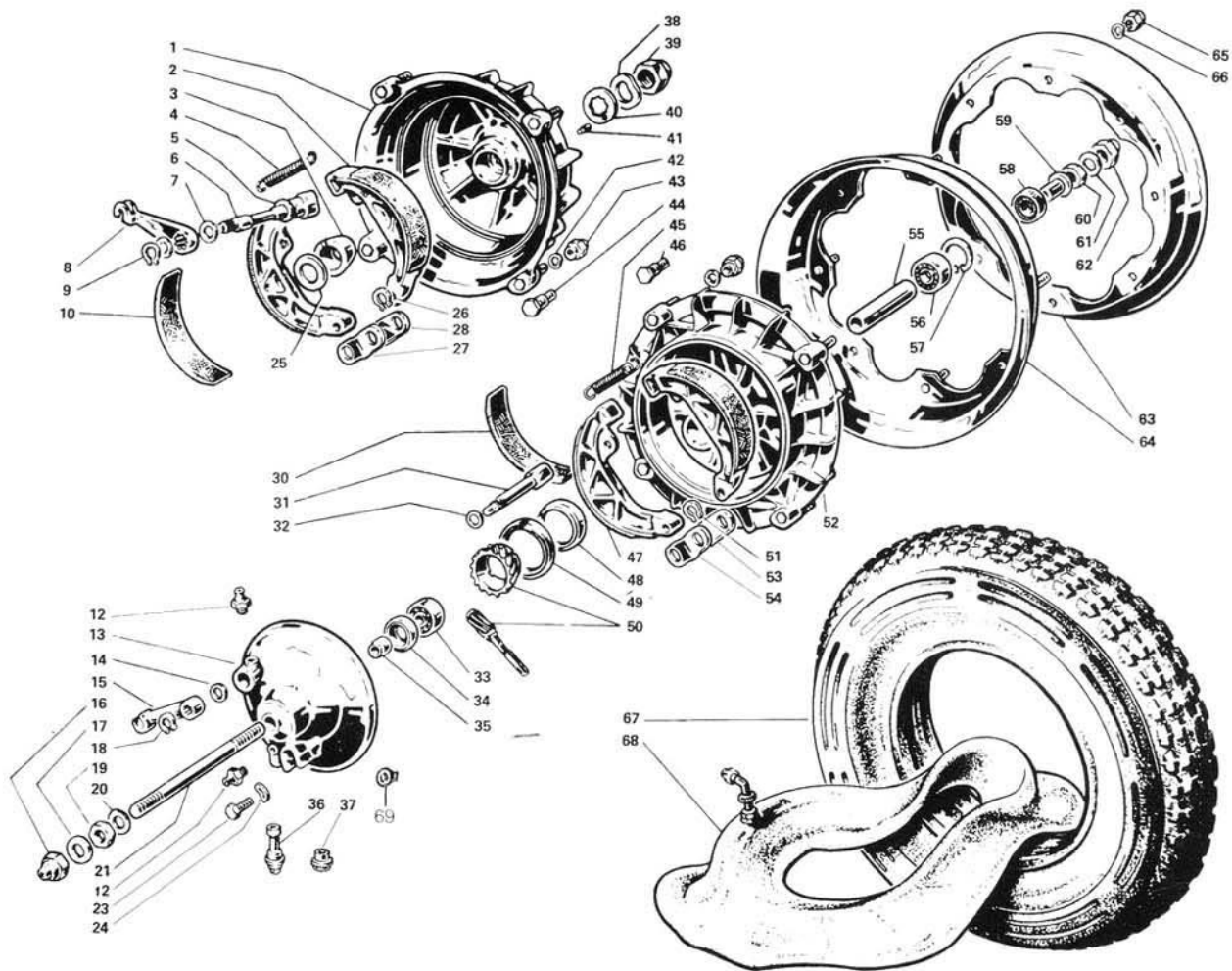
RUEDAS - FRENOS

WHEELS - BRAKES

Fig.	Referencia Ord. No.	Cant. Qt.	125	150	200	DENOMINACION	DESCRIPTION
1	201.40.5020	1	x	x	x	<i>Cubo posterior con fig. 44</i>	Rear hub with fig. 44
2	201.40.4020	2	x	x	x	<i>Zapata con fig. 10</i>	Brake shoe with fig. 10
3	201.40.5003	1	x	x	x	<i>Cono</i>	Cone
4	201.40.4017	1	x	x	x	<i>Muelle</i>	Spring
5	101.30.1011	2	x	x	x	<i>Arandela</i>	Washer
6	201.40.5002	1	x	x	x	<i>Leva</i>	Cam
7	96.02.0009	1	x	x	x	<i>Anillo de cierre</i>	Oil seal
8	201.50.9021	1	x	x	x	<i>Palanca</i>	Lever
9	94.01.0008	1	x	x	x	<i>Anillo de seguridad</i>	Circlip
10	201.40.4018	2	x	x	x	<i>Cinta de freno</i>	Lining
12	99.05.0004	1	x	x	x	<i>Engrasador</i>	Greaser nipple
13	201.40.4080	1	x	x	x	<i>Disco</i>	Disco
14	201.40.4014	1	x	x	x	<i>Arandela</i>	Washer
15	201.40.4012	1	x	x	x	<i>Palanca</i>	Lever
16	92.04.0004	1	x	x	x	<i>Tuerca</i>	Nut
17	201.40.4000	1	x	x	x	<i>Arandela</i>	Washer
18	94.01.0008	1	x	x	x	<i>Anillo de seguridad</i>	Circlip
19	92.01.0014	1	x	x	x	<i>Tuerca</i>	Nut
20	201.40.4028	1	x	x	x	<i>Arandela esp. 0,5</i>	Shim
	201.40.4029	-	x	x	x	<i>Arandela esp. 1,5</i>	Shim
21	201.40.4004	1	x	x	x	<i>Perno</i>	Axle
22							
25	201.40.5002	1	x	x	x	<i>Arandela separadora</i>	Distance washer
26	94.01.0007	2	x	x	x	<i>Anillo de seguridad</i>	Circlip
27	201.40.4027	1	x	x	x	<i>Pletina</i>	Plate
28	201.40.4016	1	x	x	x	<i>Pletina</i>	Plate
30	201.40.4018	2	x	x	x	<i>Cinta de freno</i>	Lining
31	201.40.4030	1	x	x	x	<i>Leva</i>	Cam
32	201.40.4013	1	x	x	x	<i>Arandela</i>	Washer
33	95.01.0006	1	x	x	x	<i>Rodamiento</i>	Ball bearing
34	96.01.0016	1	x	x	x	<i>Retén (17 x 32 x 7)</i>	Oil seal
35	201.40.4006	1	x	x	x	<i>Casquillo separador</i>	Distance piece

Fig.	Referencia Ord. No.	Cant. Qt.	125	150	200	DENOMINACION	DESCRIPTION
38	201.40.5005	1	x	x	x	<i>Arandela elastica</i>	Spring washer
39	92.04.0006	1	x	x	x	<i>Tuerca</i>	Nut
40	201.40.5006	1	x	x	x	<i>Arandela de seguridad</i>	Lock washer
41	201.40.5007	1	x	x	x	<i>Tornillo</i>	Screw
42	93.03.0001	8	x	x	x	<i>Arandela alabeada</i>	Spring washer
43	92.04.0005	8	x	x	x	<i>Tuerca</i>	Nut
44	201.40.4002	4	x	x	x	<i>Prisionero</i>	Stud
45	201.40.4017	1	x	x	x	<i>Muelle</i>	Spring
46	201.40.4002	4	x	x	x	<i>Prisionero</i>	Stud
47	201.40.0020	2	x	x	x	<i>Zapata con fig. 30</i>	Brake shoe with fig. 30
48	201.40.4026	1	x	x	x	<i>Casquillo</i>	Bush
49	96.01.0023	1	x	x	x	<i>Retén</i>	Oil seal
50	201.81.7011	1		x	x	<i>Reenvio tacómetro</i>	Speedometer drive
51	94.01.0007	2	x	x	x	<i>Anillo de seguridad</i>	Circlip
52	201.40.4070	1	x	x	x	<i>Cubo anterior con fig. 46</i>	Front hub with fig.46
53	201.40.4016	1	x	x	x	<i>Pletina</i>	Plate
54	201.40.4027	1	x	x	x	<i>Pletina</i>	Plate
55	201.40.4005	1	x	x	x	<i>Casquillo separador</i>	Distance piece
56	95.01.0006	1	x	x	x	<i>Rodamiento</i>	Ball bearing
57	94.02.0007	1	x	x	x	<i>Anillo de seguridad</i>	Circlip
58	96.01.0016	1	x	x	x	<i>Retén (17 x 32 x 7)</i>	Oil seal
59	201.40.4007	1	x	x	x	<i>Casquillo separador</i>	Distance piece
60	92.01.0014	1	x	x	x	<i>Tuerca</i>	Nut
61	201.40.4009	1	x	x	x	<i>Arandela</i>	Washer
62	92.04.0004	1	x	x	x	<i>Tuerca</i>	Nut
63	201.40.4021	2	x	x	x	<i>Llanta izquierda</i>	Rim L.H.
64	201.40.4040	2	x	x	x	<i>Llanta derecha</i>	Rim R.H.
65	201.40.4050	8	x	x	x	<i>Tuerca</i>	Nut
66	93.03.0001	8	x	x	x	<i>Arandela alabeada</i>	Spring washer
67	201.40.4024	2	x	x	x	<i>Cubierta 3.5" x 10"</i>	Tyre 3.5" x 10"
68	201.40.4025	2	x	x	x	<i>Cámara 3.5" x 10"</i>	Inner tube 3.5" x 10"
69	212.50.1001	2	x	x	x	<i>Tapón goma</i>	





IX

X

XI

XII

XIII

XIV

XV

XVI

INDICE

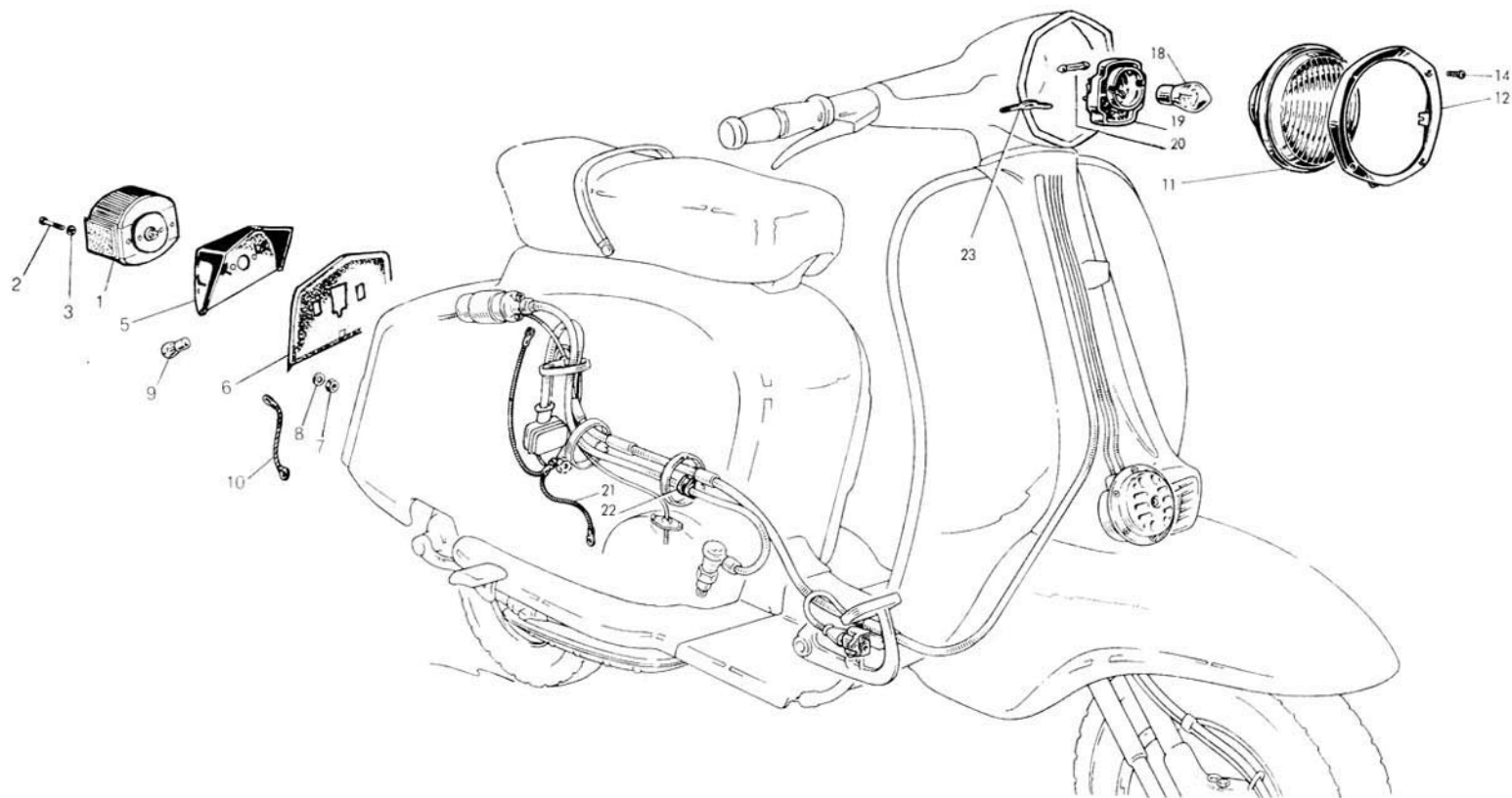


LUCES

LIGHTING

Fig.	Referencia Ord. No.	Cant. Qt.	125	150	200	DENOMINACION	DESCRIPTION	Fig.	Referencia Ord. No.	Cant. Qt.	125	150	200	DENOMINACION	DESCRIPTION
1	201.80.3050	1	x	x	x	<i>Faro piloto</i>	Tail light	12	201.80.0009	1	x	x	x	<i>Anillo</i>	Rim
	201.80.3110	1	x	x	x	<i>Faro piloto</i>	Tail light								
2	201.80.3012	2	x	x	x	<i>Tornillo</i>	Screw	14	201.80.0006	4	x	x	x	<i>Tornillo</i>	Screw
3	201.80.3003	2	x	x	x	<i>Arandela</i>	Washer								
4															
5	201.80.3008					<i>Soporte piloto</i>									
6	201.80.3005	1	x	x	x	<i>Junta</i>	Gasket	18	201.80.0002	1	x	x	x	<i>Lámpara</i>	Bulb
7	92.01.0003	2	x	x	x	<i>Tuerca</i>	Nut	19	201.80.0060	1	x	x	x	<i>Porta-lámparas</i>	Lampholder
8	93.02.0008	2	x	x	x	<i>Arandela de muelle</i>	Spring washer	20	201.80.0003	1	x	x	x	<i>Lámpara</i>	Bulb
9	201.80.3007	1	x	x	x	<i>Lámpara</i>	Bulb	21	201.80.2020	1	x	x	x	<i>Cable masa</i>	Earth cable
10	201.80.2010	1	x	x	x	<i>Cable masa</i>	Earth wire	22	101.10.7001	1	x	x	x	<i>Guía cable</i>	Grommet
11	201.80.0070	1	x	x	x	<i>Grupo óptico</i>	Reflector/glass	23	201.80.2004	1	x	x	x	<i>Abrazadera</i>	Clip
-	201.80.0050	1	x	x	x	<i>Faro delantero</i>	Headlamp								





X

XI

XII

XIII

XIV

XV

XVI

INDICE



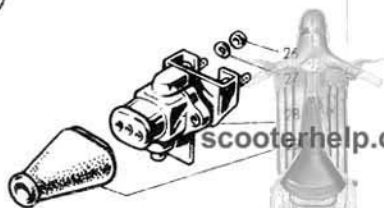
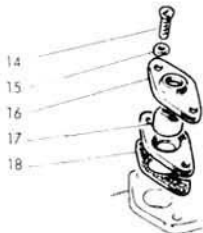
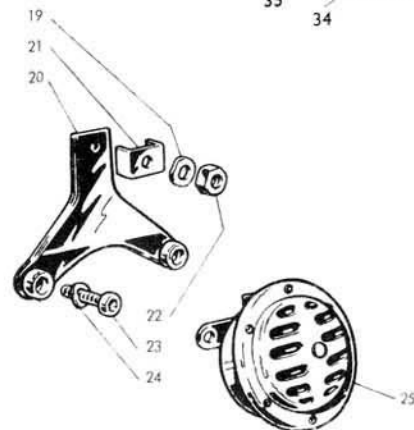
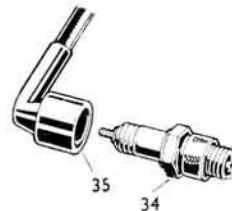
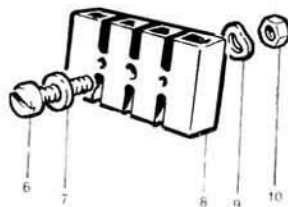
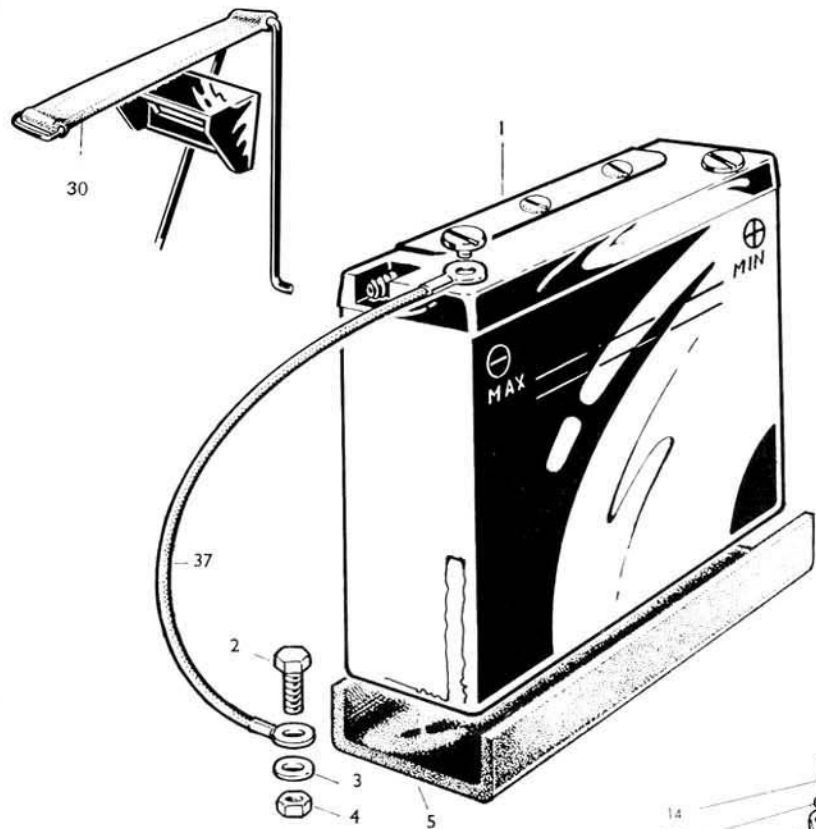
APARELLAJE ELECTRICO 1.ª parte

ELECTRICAL EQUIPMENT 1st. part

Fig.	Referencia Ord. No.	Cant. Qt.	125	150	200	DENOMINACION	DESCRIPTION	Fig.	Referencia Ord. No.	Cant. Qt.	125	150	200	DENOMINACION	DESCRIPTION
1	201.81.1150	1	x	x	x	Batería	Battery	20	201.80.1010	1	x	x	x	Soporte	Support
2	91.01.0023	1	x	x	x	Tornillo	Screw	21	201.80.1004	1	x	x	x	Caballote	Stirrup
3	93.03.0003	1	x	x	x	Arandela alabeada	Spring washer	22	92.01.0002	1	x	x	x	Tuerca	Nut
4	92.01.0006	1	x	x	x	Tuerca	Nut	23	91.02.0033	2	x	x	x	Tornillo	Screw
5	201.81.1001	1	x	x	x	Almohadilla	Pad	24	93.04.0003	2	x	x	x	Arandela dentada	Spring washer
6	91.02.0022	1	x	x	x	Tornillo	Screw	25	201.80.1090	1	x	x	x	Claxon batería	Horn
7	93.01.0012	1	x	x	x	Tuerca	Nut		201.80.1050	1	x	x	x	Claxon sin batería	Horn
8	201.80.1160	1	x	x	x	Regleta de 4 conexiones		26	92.01.0006	2	x	x	x	Tuerca	Nut
9	93.03.0004	1	x	x	x	Arandela alabeada	Spring washer	27	93.03.0003	2	x	x	x	Arandela alabeada	Spring washer
10	93.01.0008	1	x	x	x	Tuerca	Nut	28	201.80.1060	1	x	x	x	Interruptor de stop	Stop light switch
11	201.80.1030	1	x	x	x	Pulsador de masa	Cut out button	29	201.80.1003	1	x	x	x	Capuchón	Protection
12	201.81.1270	1	x	x	x	Commutador de 3 luces izdo	Switch	30	201.81.1230	1	x	x	x	Tirante amarre batería	
	201.81.1140	1	x	x	x	Commutador izdo. 2 luces	Switch	34	101.10.7020	1	x	x	x	Bujía	Spark plug
	201.81.1260	1	x	x	x	Commutador intermitencias	Switch	35	101.10.7030	1	x	x	x	Pipa	Cap
	201.81.1130	1	x	x	x	Commutador drcho. 2 luces	Switch	37	201.81.2010	1	x	x	x	Cable de masa	Earth cable
	201.80.1130	1	x	x	x	Commutador de luces, sin bat	Switch								
14	91.01.0023	2	x	x	x	Tornillo	Screw								
15	93.03.0003	2	x	x	x	Arandela alabeada	Spring washer								
16	101.10.7004	2	x	x	x	Brida	Plate								
17	101.10.7005	1	x	x	x	Guía	Grommet								
18	101.10.7002	1	x	x	x	Junta	Gasket								
19	93.03.0001	1	x	x	x	Arandela alabeada	Spring washer								

*Instalación con batería
Electrical system by battery





- XI
- XII
- XIII
- XIV
- XV
- XVI
- INDICE

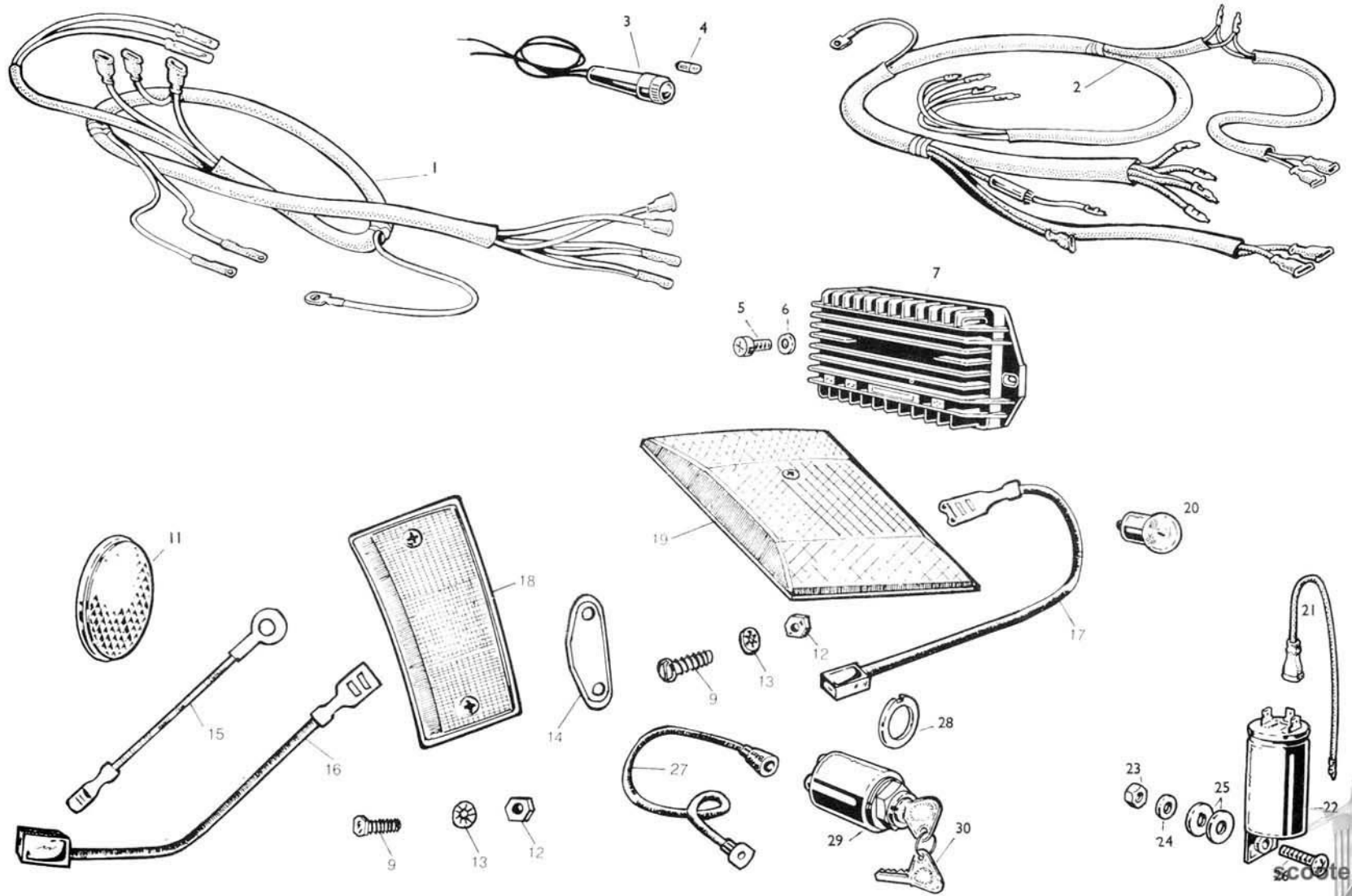
APARELLAJE ELECTRICO 2.^a parte

ELECTRICAL EQUIPMENT 2nd. part

Fig	Referencia Ord. No.	Cant. Qt.	125	150	200	DENOMINACION	DESCRIPTION	Fig	Referencia Ord. No.	Cant. Qt.	125	150	200	DENOMINACION	DESCRIPTION
1	201.80.2050	1	x	x	x	Cableado instalación	Wiring	16	201.81.5011	2	x	x	x	Cable intermitente anterior	
2	201.81.2080	1	x	x	x	Cableado instalación inter	Winker wiring	17	201.81.5012	2	x	x	x	Cable intermitente posterior	
3	201.81.1170	1	x	x	x	Testigo verde	Beam indicator	18	201.81.5060	2	x	x	x	Faro intermitente anterior	Winker light assy
	201.81.1190	1	x	x	x	Testigo rojo		19	201.81.5080	2	x	x	x	Faro intermitente der. posterior	Winker light assy. R.H.
	201.81.1290	1	x	x	x	Testigo ambar		20	201.81.5090	2	x	x	x	Faro intermitente izq. posterior	Winker light assy. L.H.
4	201.81.1015	1	x	x	x	Lámpara	Bulb	21	201.81.5003	4	x	x	x	Lámpara	Bulb
5	91.02.0022	2	x	x	x	Tornillo	Screw	22	201.81.2001	1	x	x	x	Cable batería	Battery cable
6	93.01.0008	2	x	x	x	Arandela plana	Washer	23	201.81.1060	1	x	x	x	Intermitencia	Winker
7	201.81.1040	1	x	x	x	Rectificador	Rectifier	24	92.03.0006	1	x	x	x	Tuerca	Nut
9	91.02.0012	8	x	x	x	Tornillo	Screw	25	93.01.0011	1	x	x	x	Arandela plana	Washer
	201.81.1100	2	x	x	x	Catadióptrico delantero	Front reflector	26	211.60.1021	2	x	x	x	Arandela plana	Washer
11	201.81.1100	2	x	x	x	Catadióptrico trasero	Rear reflector	27	91.01.0012	1	x	x	x	Tornillo	Screw
		2	x	x	x	Tuerca	Nut	28	201.81.2070	1	x	x	x	Cables de llave contacto	Ignition lock wiring
12	91.01.0008	2	x	x	x	Arandela alabeada	Spring washer	29	201.81.1008	1	x	x	x	Suplemento	Supplement washer
13	93.03.0004	2	x	x	x	Pasa cables delantero		30	201.81.1080	1	x	x	x	Conmutador contacto	Ignition lock
14	201.81.5008	2	x	x	x	Cable intermitente anterior			201.81.1013	2	x	x	x	Llave	Key
15	201.81.5008	2	x	x	x										

* Instalación con batería
Electrical system by battery





XII

XIII

XIV

XV

XVI

INDICE

www.cooterhelp.com

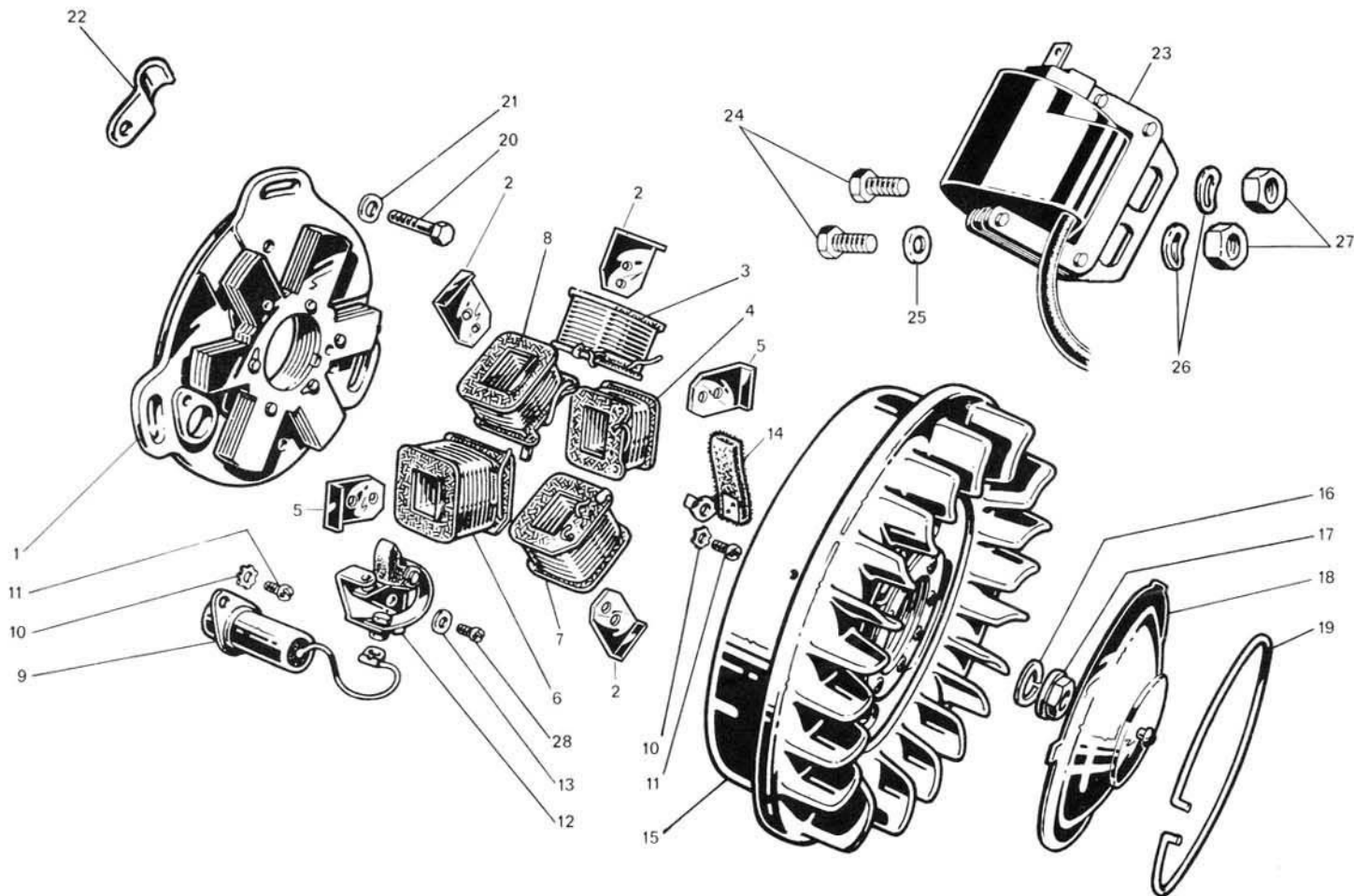


VOLANTE MAGNETICO

FLYWHEEL MAGNETO

Fig.	Referencia Ord. No.	Cant. Qt.	125	150	200	DENOMINACION	DESCRIPTION	Fig.	Referencia Ord. No.	Cant. Qt.	125	150	200	DENOMINACION	DESCRIPTION
-	101.10.7010	1	x	x	x	<i>Volante completo</i>	Flywheel assy.	14	101.10.7015	1	x	x	x	<i>Filtro engrase</i>	Greaser felt
-	101.11.7020	1	x	x	x	<i>Volante completo (bateria)</i>	Flywheel assy. (battery)	15	101.10.7029	1	x	x	x	<i>Rotor</i>	Flywheel
1	101.10.7028	1	x	x	x	<i>Base estator</i>	Stator base	16	101.10.7007	1	x	x	x	<i>Arandela elástica</i>	Spring washer
-	101.10.7027	1	x	x	x	<i>Base estator completa</i>	Stator assy.	17	101.10.7006	1	x	x	x	<i>Tuerca</i>	Nut
2	101.10.7022	3	x	x	x	<i>Muelle</i>	Spring	18	101.10.7025	1	x	x	x	<i>Tapa</i>	Cover
3	101.10.7018	1	x	x	x	<i>Bobina luz stop</i>	Stop light coil	19	101.10.7026	1	x	x	x	<i>Muelle</i>	Spring
4	101.10.7017	1	x	x	x	<i>Bobina iluminación peq.</i>	Lighting coil small	20	91.01.0012	3	x	x	x	<i>Tornillo para estator</i>	Stator screw
5	101.10.7023	2	x	x	x	<i>Muelle</i>	Spring	21	93.03.0005	3	x	x	x	<i>Arandela alabeada</i>	Spring washer
6	101.10.7019	1	x	x	x	<i>Bobina luz ciudad</i>	Parking light coil	22	101.10.7003	1	x	x	x	<i>Brida</i>	Cable retainer
7	101.10.7016	1	x	x	x	<i>Bobina alimentación</i>	H.T. coil	23	132.32.2510	1	x	x	x	<i>Bobina A.T.</i>	Ignition coil
8	101.10.7021	1	x	x	x	<i>Bobina iluminación grande</i>	Lighting coil great	24	91.01.0003	2	x	x	x	<i>Tornillo</i>	Screw
9	101.10.7012	1	x	x	x	<i>Condensador</i>	Condenser	25	93.01.0003	2	x	x	x	<i>Arandela plana</i>	Washer
10	93.04.0001	2	x	x	x	<i>Arandela dentada</i>	Spring washer	26	93.03.0005	2	x	x	x	<i>Arandela alabeada</i>	Spring washer
11	101.10.7024	2	x	x	x	<i>Tornillo</i>	Screw	27	92.01.0003	2	x	x	x	<i>Tuerca</i>	Nut
12	101.10.7011	1	x	x	x	<i>Ruptor</i>	Contact breaker	28	101.10.7013	1	x	x	x	<i>Tornillo de ruptor</i>	Contact screw
13	101.10.7014	1	x	x	x	<i>Arandela plana</i>	Washer								





XIII

XIV

scooterhelp.com^{XV}

XVI

INDICE

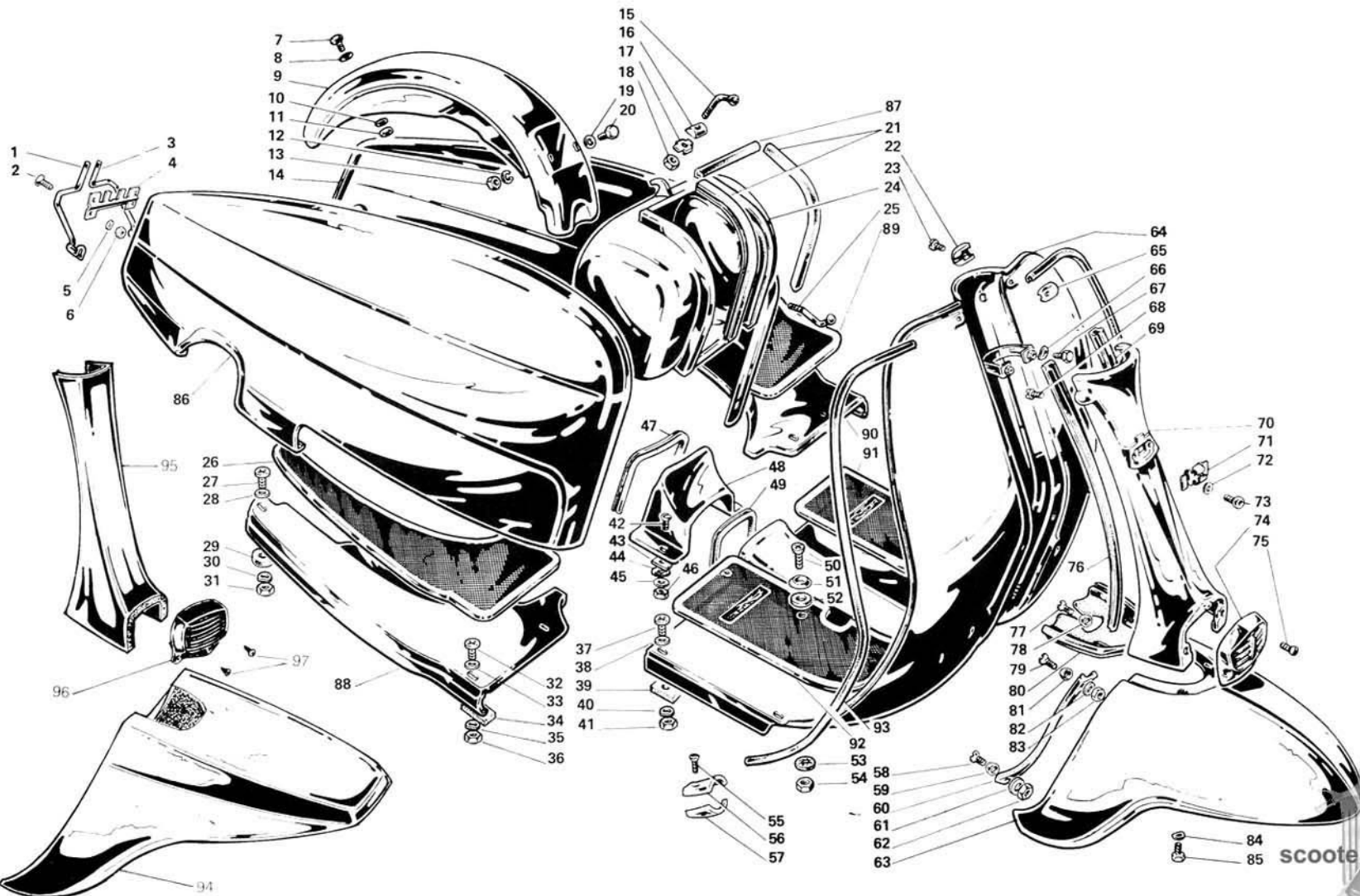


CARROCERIA

BODY

Fig.	Referencia Ord. No.	Cant. Qt.	125	150	200	DENOMINACION	DESCRIPTION	Fig.	Referencia Ord. No.	Cant. Qt.	125	150	200	DENOMINACION	DESCRIPTION
1	201 50 5058	1	x	x	x	Muelle	Spring	38	93.01.0010	4	x	x	x	Arandela plana	Washer
2	91.03.0007	2	x	x	x	Tornillo	Screw	39	201.50.0041	4	x	x	x	Arandela	Washer
3	201 50 5059	1	x	x	x	Muelle	Spring	40	93.03.0004	4	x	x	x	Arandela alabeada	Spring washer
4	201 50 5057	1	x	x	x	Soporte	Supporter	41	92.01.0009	4	x	x	x	Tuerca	Nut
5	93.03.0004	2	x	x	x	Arandela alabeada	Spring washer	42	91.03.0017	2	x	x	x	Tornillo	Screw
6	92.01.0009	2	x	x	x	Tuerca	Nut	43	201.50.0041	2	x	x	x	Arandela	Washer
7	91.01.0026	1	x	x	x	Tornillo	Screw	44	201.50.0039	2	x	x	x	Arandela	Washer
8	93.01.0010	1	x	x	x	Arandela plana	Washer	45	201.50.0061	2	x	x	x	Arandela elástica	Spring washer
9	201 50 5016	1	x	x	x	Guardabarros	Mudguard	46	92.01.0008	2	x	x	x	Tuerca	Nut
10	201 50 0061	1	x	x	x	Arandela elástica	Spring washer	47	201.50.0052	1	x	x	x	Junta	Gasket
11	92.04.0009	1	x	x	x	Tuerca	Nut	48	201.50.0051	1	x	x	x	Brida	Connecting piece
12	201 50 0061	2	x	x	x	Arandela elástica	Spring washer	49	201.50.0042	1	x	x	x	Junta	Gasket
13	92.01.0009	2	x	x	x	Tuerca	Nut	50	91.03.0017	6	x	x	x	Tornillo	Screw
14	201 50 5110	1	x	x	x	Lateral izquierdo	L.H. panel	51	201.50.0047	6	x	x	x	Ojete	Boss
	201 50 5140	1	x	x	x	Lateral izquierdo (batería)	L.H. panel (battery)	52	93.01.0003	6	x	x	x	Arandela plana	Washer
15	201 80 0011	1	x	x	x	Tirante	Tie rod	53	201.50.0061	6	x	x	x	Arandela elástica	Spring washer
16	201 80 6005	3	x	x	x	Cabecilla	Plate	54	92.01.0008	6	x	x	x	Tuerca	Nut
17	201 80 6006	3	x	x	x	Brida	Locking plate	55	91.03.0015	2	x	x	x	Tornillo	Screw
18	92.01.0008	3	x	x	x	Tuerca	Nut	56	201.50.0045	2	x	x	x	Terminal	Semicap
19	93.01.0010	2	x	x	x	Arandela plana	Washer	57	201.50.0044	2	x	x	x	Terminal	Semicap
20	91.01.0026	2	x	x	x	Tornillo	Screw	58	91.03.0017	2	x	x	x	Tornillo	Screw
21	201 80 6007	2	x	x	x	Junta	Gasket	59	201.50.0047	2	x	x	x	Ojete	Boss
22	201.50.0045	2	x	x	x	Terminal	Semicap	60	201.50.0034	1	x	x	x	Junta derecha	R.H. gasket
23	91.03.0015	2	x	x	x	Tornillo	Screw		201.50.0032	1	x	x	x	Junta izquierda	L.H. gasket
24	201 80 6060	1	x	x	x	Cofre	Luggage box	61	201.50.0061	2	x	x	x	Arandela elástica	Spring washer
25	201 80 6012	2	x	x	x	Tirante	Tie rod	62	92.01.0009	2	x	x	x	Tuerca	Nut
26	201 50 0071	1	x	x	x	Alfombra	Carpet	63	201.50.0030	1	x	x	x	Guardabarros	Front mudguard
27	91.02.0022	2	x	x	x	Tornillo	Screw		201.51.0050	1	x	x	x	Guardabarros (batería)	Front mudguard (battery)
28	93.01.0010	2	x	x	x	Arandela plana	Washer		201.50.0110	1	x			Chapa escudo	Legshield
29	201 50 0039	2	x	x	x	Arandela	Washer	64	201.51.0040	1		x		Chapa escudo	Legshield
30	93.03.0004	2	x	x	x	Arandela alabeada	Spring washer		201.52.0030	1			x	Chapa escudo	Legshield
31	92.01.0009	2	x	x	x	Tuerca	Nut	65	201.50.0044	2	x	x	x	Terminal	Semicap
32	91.02.0022	2	x	x	x	Tornillo	Screw	66	201.50.0061	2	x	x	x	Arandela elástica	Spring washer
33	93.01.0010	2	x	x	x	Arandela plana	Washer	67	91.01.0021	2	x	x	x	Tornillo	Screw
34	201 50 0041	2	x	x	x	Arandela	Washer	68	201 50 0059	2	x	x	x	Tornillo	Screw
35	93.03.0004	2	x	x	x	Arandela alabeada	Spring washer	69	201 50 0036	1	x	x	x	Junta	Castor
36	92.01.0009	2	x	x	x	Tuerca	Nut	70	201.50.0057	1	x	x	x	Frontal	Horncasting
37	91.02.0022	4	x	x	x	Tornillo	Screw		201.51.0001	1	x	x	x	Frontal (batería)	Horncasting (battery)





scooterhelp.com

XIV

XVI

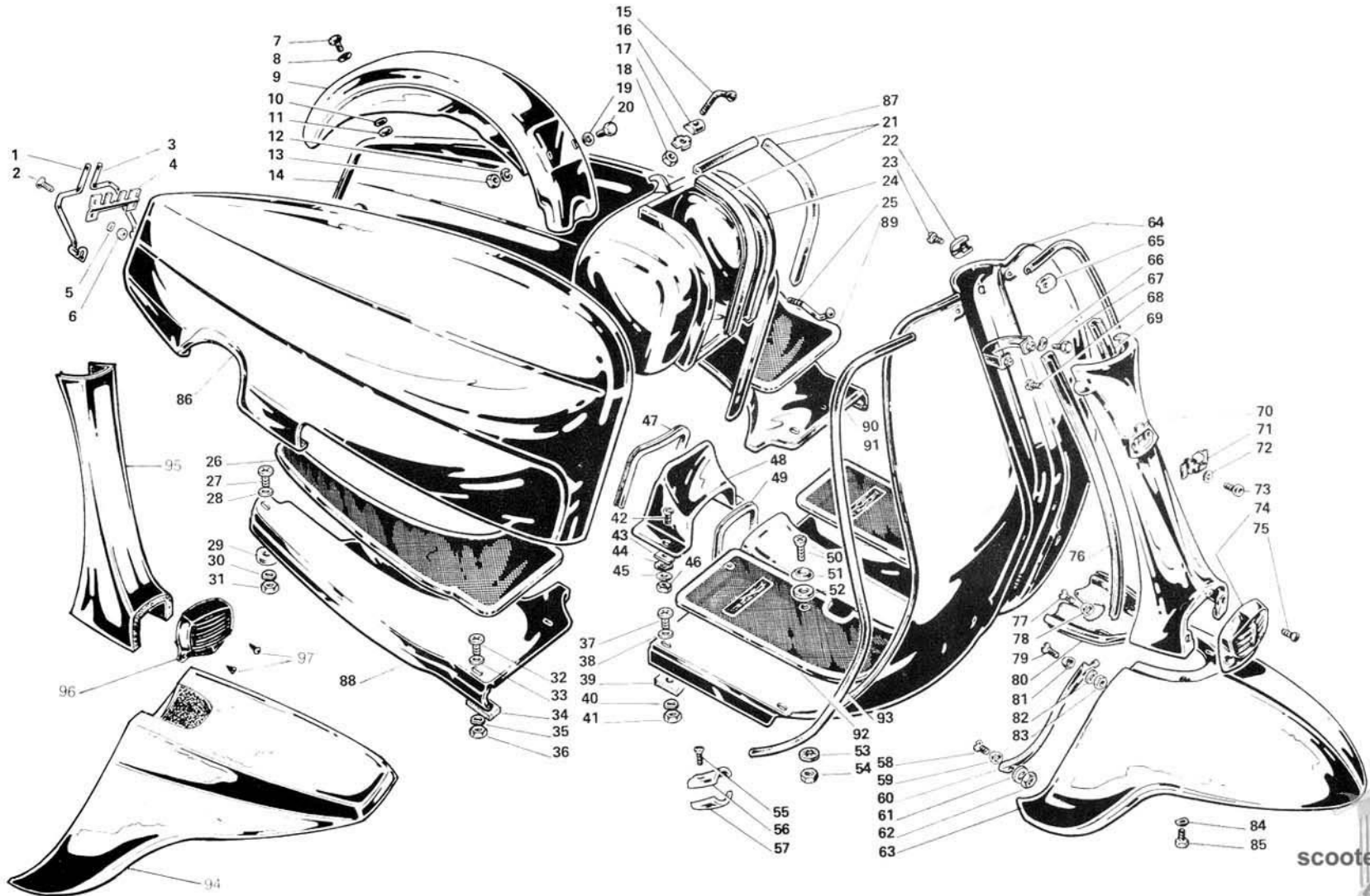
INDICE

CARROCERIA

BODY

Fig.	Referencia Ord. No.	Cant. Qt.	125	150	200	DENOMINACION	DESCRIPTION	Fig.	Referencia Ord. No.	Cant. Qt.	125	150	200	DENOMINACION	DESCRIPTION
71	201.50.048	1	x	x	x	Muelle	Spring	83	92.01.0008	2	x	x	x	Tuerca	Nut
72	93.01.0003	2	x	x	x	Arandela plana	Washer	84	93.03.0004	2	x	x	x	Arandela alabeada	Spring washer
73	91.02.0033	2	x	x	x	Tornillo	Screw	85	91.01.0021	2	x	x	x	Tornillo	Screw
74	201.50.0055	1	x	x	x	Rejilla	Grille	86	201.50.5120	1	x	x	x	Lateral derecho	R.H. panel
75	91.03.0005	2	x	x	x	Tornillo	Screw	87	201.50.5150	1	x	x	x	Lateral derecho (bateria)	R.H. panel (battery)
76	201.50.0035	1	x	x	x	Junta	Gasket	88	201.80.6008	1	x	x	x	Junta	Gasket
77	91.03.0016	2	x	x	x	Tornillo	Screw	89	201.50.0073	1	x	x	x	Estribo derecho	R.H. footboard
78	201.50.0047	2	x	x	x	Ojete	Boss	90	201.50.0072	1	x	x	x	Alfombra	Carpet
79	91.03.0017	2	x	x	x	Tornillo	Screw	91	201.50.0074	1	x	x	x	Estribo izquierdo	L.H. footboard
80	201.50.0037	1	x	x	x	Junta	Gasket	92	201.50.0069	1	x	x	x	Alfombra	Carpet
81	201.50.0047	2	x	x	x	Ojete	Boss	93	201.50.0068	1	x	x	x	Alfombra	Carpet
82	201.50.0061	2	x	x	x	Arandela elástica	Spring washer	94	201.50.0043	2	x	x	x	Protector	Finisher
								95	201.50.0095	1	x	x	x	Guardabarros fibra	Front mudguard
								96	201.50.0093	1	x	x	x	Frontal de fibra	Horncasting
								97	201.50.0094	1	x	x	x	Rejilla	Grille
								98	91.05.0002	2	x	x	x	Tornillo	Screw



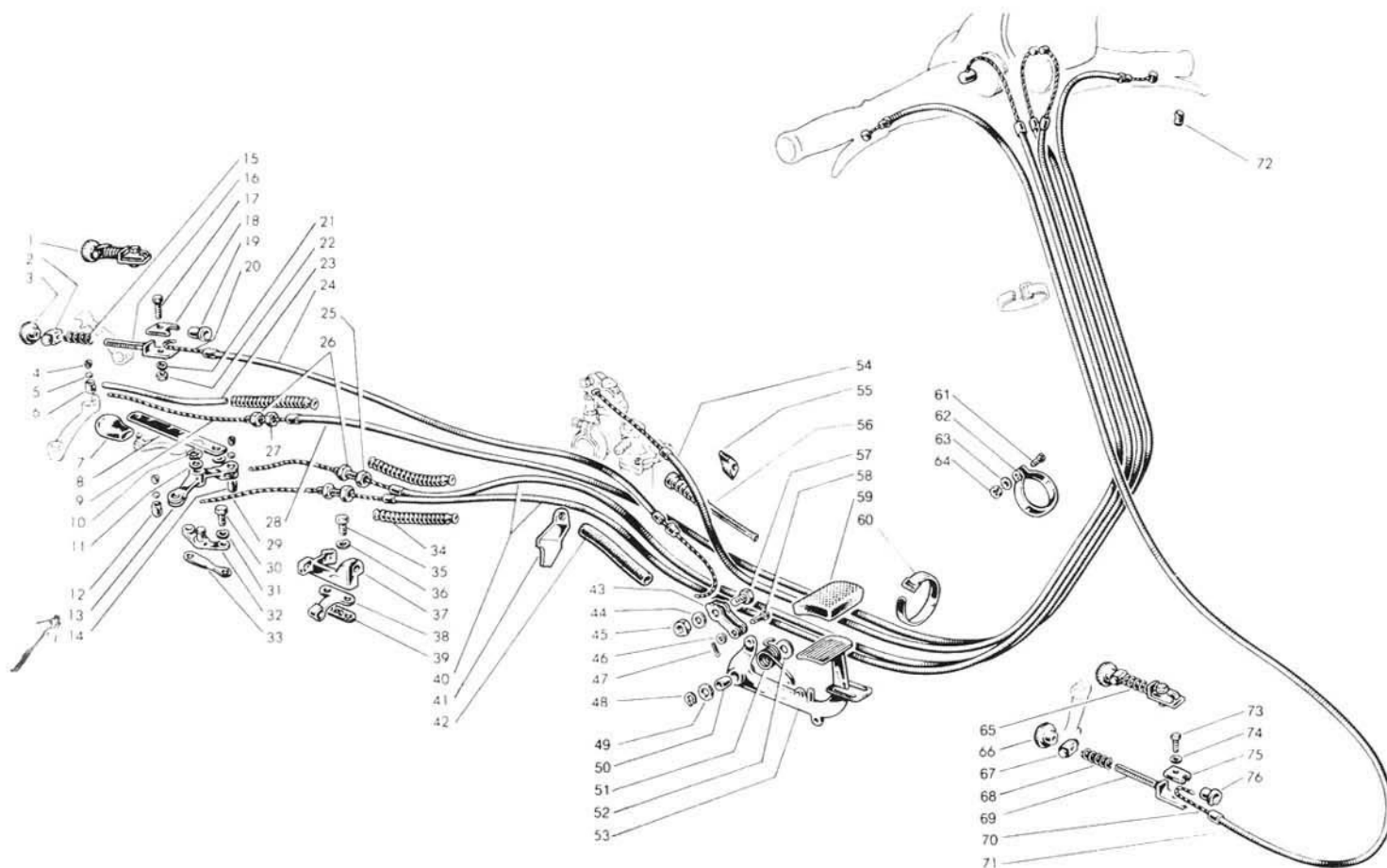


MANDOS

CONTROLS

Fig.	Referencia Ord. No.	Cant. Qt.	125	150	200	DENOMINACION	DESCRIPTION	Fig.	Referencia Ord. No.	Cant. Qt.	125	150	200	DENOMINACION	DESCRIPTION
1	201.50.903C	1	x	x	x	Regulador	Adjuster	36	93.03.0005	2	x	x	x	Arandela alabeada	Spring washer
2	201.50.9001	1	x	x	x	Barrilete	Trunnion	37	101.30.1013	1	x	x	x	Soporte	Support
3	201.50.9005	1	x	x	x	Tuerca	Adjuster ring	38	201.50.9008	1	x	x	x	Sujetador	Plate
4	201.20.2011	3	x	x	x	Tornillo	Grub	39	201.30.2006	1	x	x	x	Junta	Gasket
5	201.20.2003	3	x	x	x	Lentejuela	Disc	40	201.30.2010	2	x	x	x	Mando cambio	Gear change cable
6	201.20.2002	1	x	x	x	Cilindro	Trunnion	-		2	x	x	x	Funda cambio	Gear change cable cover
7	201.30.2004	1	x	x	x	Capuchón	Protection	41	201.30.2011	1	x	x	x	Soporte cables	Cable clip
8	201.30.2003	1	x	x	x	Tirante	Tie rod	42	201.90.0005	1	x	x	x	Protector	Protection
9	201.20.2020	1	x	x	x	Cable embrague	Clutch inner cable	43	201.50.9013	2	x	x	x	Tirante	Tie rod
-	201.20.2030	1	x	x	x	Funda embrague	Clutch cable cover	44	93.03.0002	1	x	x	x	Arandela alabeada	Spring washer
10	94.01.0008	1	x	x	x	Anillo de seguridad	Circlip	45	92.01.0013	1	x	x	x	Tuerca	Nut
11	101.30.1008	1	x	x	x	Arandela	Washer	46	93.01.0011	1	x	x	x	Arandela plana	Washer
12	201.20.2002	1	x	x	x	Cilindro	Trunnion	47	99.04.0013	1	x	x	x	Pasador de aletas	Split pin
13	101.30.1003	1	x	x	x	Palanca	Lever	48	94.01.0007	1	x	x	x	Anillo de seguridad	Circlip
14	201.30.2002	1	x	x	x	Cilindro	Trunnion	49	201.50.9024	1	x	x	x	Arandela plana	Washer
15	201.60.5004	1	x	x	x	Muelle	Spring	50	201.50.9024	1	x	x	x	Casquillo	Bush
16	201.50.9016	1	x	x	x	Tornillo	Screw	51	201.50.9018	1	x	x	x	Muelle	Spring
17	201.50.9006	1	x	x	x	Tornillo	Screw	52	201.50.9007	1	x	x	x	Arandela	Washer
18	201.50.9017	1	x	x	x	Brida	Clamp	53	201.50.9040	1	x	x	x	Pedal con fig. 50	Pedal with fig. 50
19	201.50.9011	2	x	x	x	Casquillo	Ferrule	54	201.10.5020	1	x	x	x	Mando gas	Throttle cable
20	201.50.9012	1	x	x	x	Cable freno posterior	Rear brake inner cable	-	201.10.5040	1	x	x	x	Cable gas	Throttle cable
21	93.03.0006	1	x	x	x	Arandela alabeada	Spring washer	-	201.10.5050	1	x	x	x	Funda gas	Throttle cable cover
22	201.30.2005	1	x	x	x	Tuerca	Nut	55	101.10.7001	1	x	x	x	Pasacable	Grommet
23	201.20.2005	1	x	x	x	Protector	Protection	56	201.50.9022	1	x	x	x	Protector	Protection
24	201.50.9020	1	x	x	x	Mando freno posterior	Rear brake cable	57	201.50.9014	1	x	x	x	Perno	Pin
-	201.50.9050	1	x	x	x	Funda freno posterior	Rear brake cable cover	58	201.50.9015	1	x	x	x	Perno	Pin
25	201.30.2001	2	x	x	x	Tornillo	Screw	59	201.50.9004	1	x	x	x	Protector	Protection
26	201.30.2005	3	x	x	x	Tuerca	Nut	60	201.90.0008	9	x	x	x	Abrazadera	Clip
27	201.30.2001	1	x	x	x	Tornillo	Screw	61	91.02.0004	1	x	x	x	Tornillo	Screw
28	201.20.2010	1	x	x	x	Mando embrague	Clutch cable	62	201.90.0004	1	x	x	x	Abrazadera	Clip
29	201.30.2020	2	x	x	x	Cable cambio	Gear change inner cable	63	93.04.0002	1	x	x	x	Arandela dentada	Spring washer
30	91.01.0003	2	x	x	x	Tornillo	Screw	64	92.01.0008	1	x	x	x	Tuerca	Nut
31	93.03.0005	2	x	x	x	Arandela alabeada	Spring washer	65	201.60.5010	1	x	x	x	Regulador	Adjuster
32	101.30.1005	1	x	x	x	Balancín	Rocker arm	66	201.50.9005	1	x	x	x	Tuerca	Adjuster ring
33	101.30.1004	1	x	x	x	Junta	Gasket	67	201.60.5003	1	x	x	x	Barrilete	Trunnion
34	201.20.2006	3	x	x	x	Protector	Protection	68	201.60.5004	1	x	x	x	Muelle	Spring
35	91.01.0003	2	x	x	x	Tornillo	Screw	69	201.60.5002	1	x	x	x	Tornillo	Screw



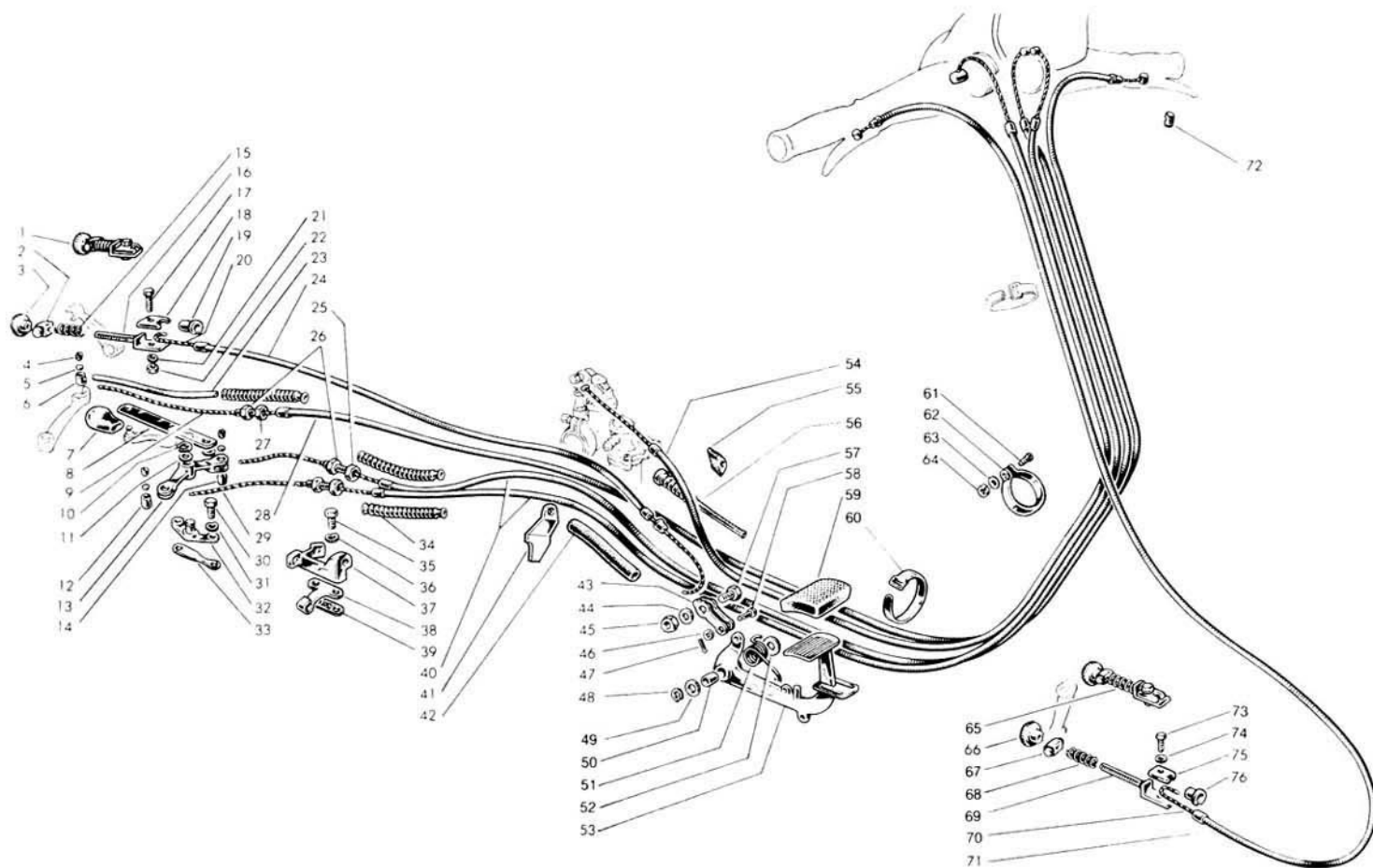


MANDOS

CONTROLS

Fig.	Referencia Ord. No.	Cant. Qt.	125	150	200	DENOMINACION	DESCRIPTION	Fig.	Referencia Ord. No.	Cant. Qt.	125	150	200	DENOMINACION	DESCRIPTION
70	201.60.5040	1	x	x	x	<i>Cable freno anterior</i>	Front brake inner cable	73	91.01.0026	1	x	x	x	<i>Tornillo</i>	Screw
	201.60.5030	1	x	x	x	<i>Mando freno anterior</i>	Front brake cable	74	93.04.0005	1	x	x	x	<i>Arandela dentada</i>	Spring washer
71	201.61.5010	1	x	x	x	<i>Mando freno ant. con stop</i>	Front brake cable with stop	75	201.60.5005	1	x	x	x	<i>Brida</i>	Clamp
-		1	x	x	x	<i>Funda freno anterior</i>	Front brake cable cover	76	201.60.5001	1	x	x	x	<i>Casquillo</i>	Ferrule
72	201.20.2007	2	x	x	x	<i>Barrilete</i>	Trunion								



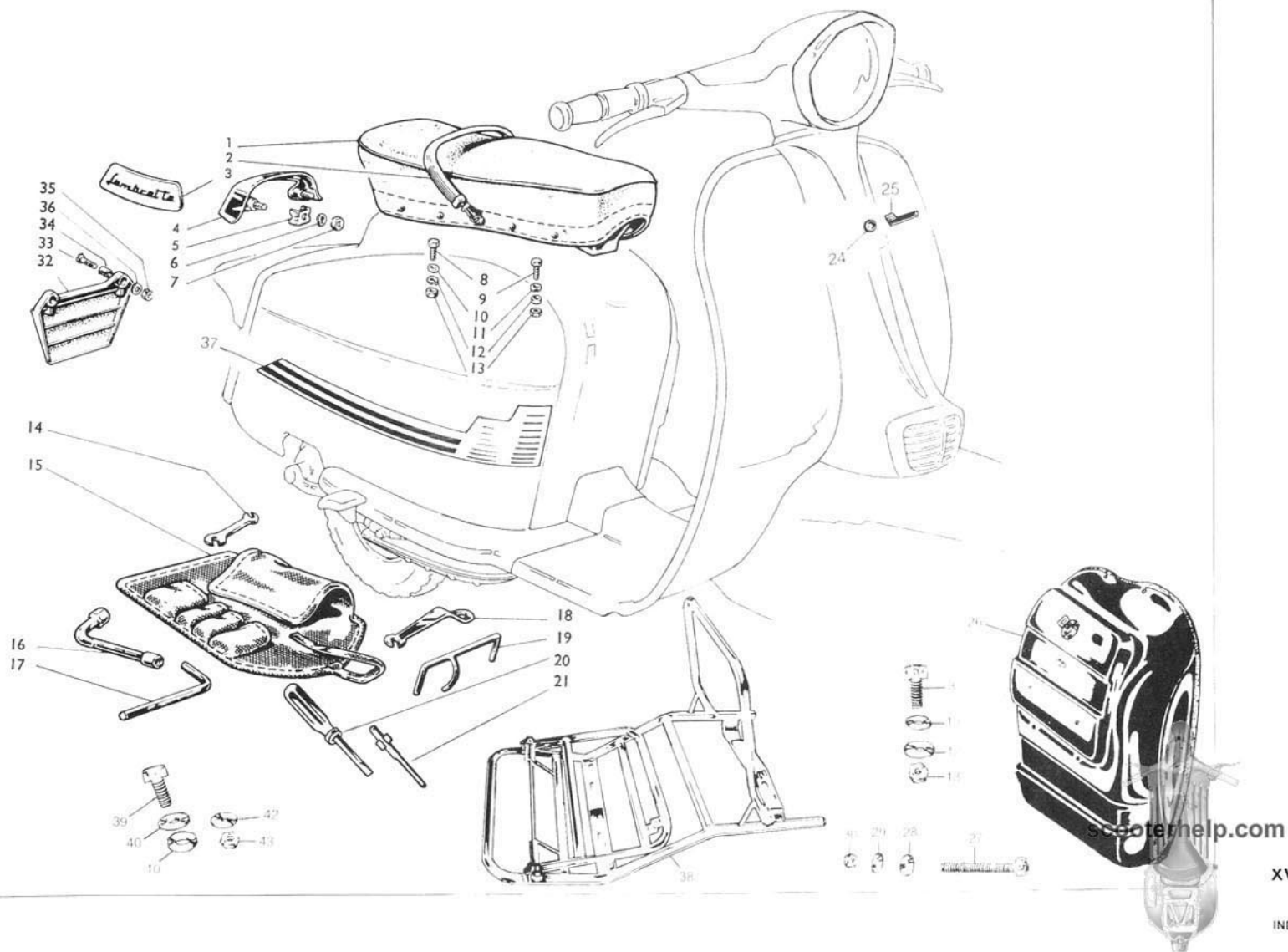


ACCESORIOS

ACCESSORIES

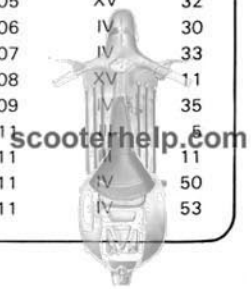
Fig.	Referencia Ord. No.	Cant. Qt.	125	150	200	DENOMINACION	DESCRIPTION	Fig.	Referencia Ord. No.	Cant. Qt.	125	150	200	DENOMINACION	DESCRIPTION
1	201.50.5060	1	x	x	x	Sillin	Seat								
2															
3	201.50.5028	1	x	x	x	Embellecedor	Name plate								
4	201.50.5010	1	x	x	x	Marco	Finisher								
5	201.50.5011	2	x	x	x	Brida	Stirrup								
6	93.03.0004	2	x	x	x	Arandela alabeada	Spring washer	32	201.90.0002	1	x	x	x	Salva-barros	Mud flap
7	92.01.0008	2	x	x	x	Tuerca	Nut	33	91.03.0009	2	x	x	x	Tornillo	Screw
8	91.01.0006	4	x	x	x	Tornillo	Screw	34	201.90.0003	2	x	x	x	Distanciador	Distance piece
9	91.01.0017	4	x	x	x	Tornillo	Screw	35	92.01.0009	2	x	x	x	Tuerca	Nut
10	201.50.5023	8	x	x	x	Arandela	Washer	36	93.03.0004	2	x	x	x	Arandela alabeada	Spring washer
11	201.50.5022	8	x	x	x	Arandela	Washer		201.50.5092	1	x			Adhesivo izquierdo	Adhesive finisher L.H.
12	93.03.0001	8	x	x	x	Arandela alabeada	Spring washer		201.50.5091	1	x			Adhesivo derecho	Adhesive finisher R.H.
13	92.01.0002	8	x	x	x	Tuerca	Nut	37	201.51.5012	1		x		Adhesivo izquierdo	Adhesive finisher L.H.
14	201.80.6015	1	x	x	x	Llave 8/10	Spanner 8/10		201.51.5011	1		x		Adhesivo derecho	Adhesive finisher R.H.
15	201.80.6040	1	x	x	x	Bolsa	Tool bag		201.52.5005	1			x	Adhesivo izquierdo	Adhesive finisher L.H.
16	201.80.6030	1	x	x	x	Llave de bujia	Spanner for spark plug		201.52.5004	1			x	Adhesivo derecho	Adhesive finisher R.H.
17	201.80.6021	1	x	x	x	Llave Allen 10	Allen key 10	38	201.80.6100	1	x	x	x	Porta equipajes	Screw
18	201.80.6014	1	x	x	x	Llave 14/27	Spanner 14/27	39	91.01.0030	2	x	x	x	Tornillo	Washer
19	201.80.6050	1	x	x	x	Elevador	Lifting stand	40	93.01.0015	2	x	x	x	Arandela	Washer
20	201.80.6016	1	x	x	x	Destornillador	Screw driver	42	93.04.0006	2	x	x	x	Arandela	Nut
21	201.80.6017	1	x	x	x	Suplemento destornillador	Screw driver supplement	43	92.01.0003	2	x	x	x	Tuerca	
24	201.50.5081	1	x			Marca cilindrada	Model plate								
	201.51.5009	1		x		Marca cilindrada	Model plate								
	201.52.5003	1			x	Marca cilindrada	Model plate								
25	201.50.5087	1	x	x		Marca Serveta	Name plate								
	201.50.5088	1			x	Marca Lambretta	Name plate								
26	201.80.6090	1	x	x	x	Baulete									
27	91.01.0043	4				Tornillo									
28	93.01.0010	4				Arandela									
29	93.04.0005	4				Arandela									
30	92.01.0008	4				Tuerca									





INDICE INDEX

Referencia Part. No.	Tabla Section	Fig. N.º Fig. No.	Referencia Part. No.	Tabla Section	Fig. N.º Fig. No.	Referencia Part. No.	Tabla Section	Fig. N.º Fig. No.	Referencia Part. No.	Tabla Section	Fig. N.º Fig. No.	Referencia Part. No.	Tabla Section	Fig. N.º Fig. No.
101.10.0004	I	51	101.10.1008	I	48	101.10.7011	XIII	12	101.12.0010	I	1	101.30.0006	IV	34
101.10.0006	I	15	101.10.1010	I	47	101.10.7012	XIII	9	101.12.1001	I	48	101.30.0007	III	22
101.10.0006	I	30	101.10.2003	II	5	101.10.7013	XIII	28	101.12.1002	I	49	101.30.0008	IV	9
101.10.0007	I	12	101.10.2004	II	6	101.10.7014	XIII	13	101.12.1004	I	44	101.30.0009	IV	13
101.10.0009	I	47	101.10.2006	III	30	101.10.7015	XIII	14	101.12.1010	I	43	101.30.0011	IV	12
101.10.0010	I	27	101.10.2008	III	37	101.10.7016	XIII	7	101.12.2003	II	20	101.30.0012	IV	14
101.10.0011	I	11	101.10.2009	III	36	101.10.7017	XIII	4	101.12.2005	II	19	101.30.0013	IV	7
101.10.0012	I	11	101.10.2011	III	27	101.10.7018	XIII	3	101.12.2006	II	17	101.30.0014	I	20
101.10.0013	I	11	101.10.2012	II	19	101.10.7019	XIII	6	101.12.2007	II	17	101.30.0015	IV	22
101.10.0014	I	11	101.10.2013	II	17	101.10.7020	XI	34	101.12.2008	II	17	101.30.0016	I	29
101.10.0015	V	2	101.10.2014	II	17	101.10.7021	XIII	8	101.12.2010	II	1	101.30.0017	IV	19
101.10.0016	I	8	101.10.2015	II	17	101.10.7022	XIII	2	101.12.2020	II	18	101.30.0018	IV	20
101.10.0017	I	7	101.10.2016	II	17	101.10.7023	XIII	5	101.12.2030	II	18	101.30.019	IV	16
101.10.0018	I	6	101.10.2018	II	12	101.10.7024	XIII	11	101.12.2040	II	18	101.30.0021	IV	1
101.10.0019	I	24	101.10.2019	II	10	101.10.7025	XIII	18	101.12.2050	II	18	101.30.0022	I	21
101.10.0020	I	13	101.10.2020	II	18	101.10.7026	XIII	19	101.12.6010	VI	—	101.30.0023	I	4
101.10.0021	I	53	101.10.2021	II	8	101.10.7027	XIII	—	101.20.0002	III	17	101.30.0024	I	3
101.10.0022	I	54	101.10.2022	III	28	101.10.7028	XIII	1	101.20.0006	III	24	101.30.0025	IV	21
101.10.0023	I	26	101.10.2023	III	29	101.10.7029	XIII	15	101.20.0007	III	10	101.30.0026	IV	39
101.10.0024	I	25	101.10.2030	II	18	101.10.7030	XI	35	101.20.0008	III	8	101.30.0027	IV	23
101.10.0029	I	5	101.10.2040	II	18	101.11.1001	I	49	101.20.0010	III	18	101.30.0028	III	23
101.10.0030	I	36	101.10.2050	II	18	101.11.1004	I	48	101.20.0011	III	20	101.30.0029	IV	17
101.10.0031	V	1	101.10.2060	II	1	101.11.1010	I	43	101.20.0012	III	31	101.30.0030	IV	45
101.10.0032	I	10	101.10.4002	V	7	101.11.2001	II	19	101.20.0015	III	31	101.30.0031	IV	22
101.10.0034	I	42	101.10.4002	V	9	101.11.2002	II	17	101.20.0016	III	31	101.30.0032	IV	22
101.10.0035	I	8	101.10.4006	V	5	101.11.2003	II	17	101.20.0017	III	31	101.30.0033	IV	22
101.10.0036	I	38	101.10.4010	V	10	101.11.2004	II	17	101.20.0018	III	31	101.30.0034	I	28
101.10.0036	I	50	101.10.4020	V	10	101.11.2005	II	17	101.20.0020	III	19	101.30.1001	IV	52
101.10.0037	I	31	101.10.6020	VI	—	101.11.2010	II	18	101.20.0030	III	21	101.30.1002	IV	38
101.10.0037	I	34	101.10.7001	X	22	101.11.2020	II	18	101.20.1001	III	9	101.30.1003	XV	13
101.10.0037	IX	37	101.10.7001	XV	55	101.11.2030	II	18	101.20.1002	III	13	101.30.1004	XV	33
101.10.0038	I	32	101.10.7002	XI	18	101.11.2040	II	18	101.20.1003	III	6	101.30.1005	XV	32
101.10.0038	I	35	101.10.7003	XIII	22	101.11.6010	VI	1	101.20.1004	III	2	101.30.1006	IV	30
101.10.0038	I	37	101.10.7004	XI	16	101.11.7030	XI	36	101.20.1005	III	3	101.30.1007	IV	33
101.10.0039	I	2	101.10.7005	XI	17	101.11.7100	XIII	—	101.22.0001	III	24	101.30.1008	XV	11
101.10.0040	I	1	101.10.7006	XIII	17	101.12.0001	I	47	101.30.0001	IV	26	101.30.1009	IV	35
101.10.1002	I	49	101.10.7007	XIII	16	101.12.0002	I	53	101.30.0002	IV	27	101.30.1010	IV	5
101.10.1004	I	46	101.10.7010	XIII	—	101.12.0003	I	54	101.30.0003	IV	28	101.30.1011	IV	11
101.10.1005	I	44				101.12.0008	I	11	101.30.0004	IV	29	101.30.1011	IV	50
101.10.1006	I	45				101.12.0009	I	11	101.30.0005	IV	31	101.30.1011	IV	53



INDICE INDEX

Referencia Part. No.	Tabla Section	Fig. N.º Fig. No.	Referencia Part. No.	Tabla Section	Fig. N.º Fig. No.	Referencia Part. No.	Tabla Section	Fig. N.º Fig. No.	Referencia Part. No.	Tabla Section	Fig. N.º Fig. No.	Referencia Part. No.	Tabla Section	Fig. N.º Fig. No.
201 30 1011	IX	5	201 30 2004	XV	7	201 40 5001	IX	6	201 50 0061	XIV	12	201 50 5110	XIV	14
201 30 1012	IV	48	201 30 2005	XV	22	201 40 5002	IX	25	201 50 0061	XIV	45	201 50 5120	XIV	86
201 30 1013	XV	37	201 30 2005	XV	26	201 40 5003	IX	3	201 50 0061	XIV	53	201 50 5140	XIV	14
201 31 0001	IV	26	201 30 2006	XV	39	201 40 5005	IX	38	201 50 0061	XIV	61	201 50 5150	XIV	86
201 31 0002	IV	27	201 30 2010	XV	40	201 40 5006	—	40	201 50 0061	XIV	66	201 50 5160	XVI	1
201 31 0003	IV	28	201 30 2011	XV	41	201 40 5007	IX	41	201 50 0061	XIV	82	201 50 7005	VII	35
201 31 0004	IV	29	201 30 2020	XV	29	201 40 5020	IX	1	201 50 0063	VII	41	201 50 7008	VII	29
201 31 0005	IV	31	201 30 2030	XV	—	201 50 0017	VIII	27	201 50 0068	XIV	92	201 50 7010	VII	32
201 32 0001	IV	26	201 40 4002	IX	44	201 50 0024	VII	24	201 50 0069	XIV	91	201 50 7020	VII	33
201 32 0002	IV	27	201 40 4002	IX	46	201 50 0030	XIV	63	201 50 0071	XIV	26	201 50 8001	VII	13
201 32 0003	IV	28	201 40 4004	IX	21	201 50 0032	XIV	60	201 50 0072	XIV	89	201 50 8002	VII	15
201 32 0004	IV	29	201 40 4005	IX	55	201 50 0034	XIV	60	201 50 0073	XIV	88	201 50 8003	VII	16
201 32 0005	IV	31	201 40 4006	IX	35	201 50 0035	XIV	76	201 50 0074	XIV	90	201 50 8006	VII	21
201 40 1002	II	33	201 40 4007	IX	59	201 50 0036	XIV	69	201 50 0078	VI	54	201 50 8007	VII	14
201 40 1004	I	33	201 40 4009	IX	17	201 50 0037	VIII	81	201 50 0093	XIV	95	201 50 8030	VII	19
201 40 1030	III	34	201 40 4009	IX	61	201 50 0037	XIV	80	201 50 0094	XIV	96	201 50 8070	VII	20
201 40 1040	III	35	201 40 4012	IX	15	201 50 0039	XIV	29	201 50 0095	XIV	94	201 50 8070	VII	17
201 40 1060	III	20	201 40 4013	IX	32	201 50 0039	XIV	44	201 50 0110	XIV	64	201 50 8070	VII	22
200 10 5010	XV	—	201 40 4014	IX	14	201 50 0041	XIV	34	201 50 0140	XIV	14	201 50 9001	XV	2
200 70 0001	VII	14	201 40 4016	IX	28	201 50 0041	XIV	39	201 50 5010	XVI	4	201 50 9004	XV	59
200 70 0002	VII	13	201 40 4016	IX	53	201 50 0041	XIV	43	201 50 5011	XVI	5	201 50 9005	XV	3
201 10 5018	VI	—	201 40 4017	IX	4	201 50 0042	XIV	49	201 50 5015	VII	7	201 50 9005	XV	66
201 10 5019	VI	—	201 40 4017	IX	45	201 50 0043	XIV	93	201 50 5016	XIV	9	201 50 9006	XV	17
201 10 5020	XV	54	201 40 4018	IX	10	201 50 0044	XIV	57	201 50 5018	VII	12	201 50 9007	XV	52
201 10 5050	XV	—	201 40 4018	IX	30	201 50 0044	XIV	65	201 50 5019	VII	12	201 50 9008	XV	38
201 20 2002	XV	6	201 40 4020	IX	2	201 50 0045	XIV	22	201 50 5022	XVI	11	201 50 9011	XV	19
201 20 2002	XV	12	201 40 4020	IX	47	201 50 0045	XIV	56	201 50 5023	XVI	10	201 50 9012	XV	20
201 20 2003	XV	5	201 40 4021	IX	63	201 50 0046	VII	40	201 50 5025	VII	11	201 50 9013	XV	43
201 20 2004	VIII	12	201 40 4024	IX	67	201 50 0047	XIV	51	201 50 5028	XVI	3	201 50 9014	XV	57
201 20 2005	XV	23	201 40 4025	IX	68	201 50 0047	XIV	59	201 50 5029	VII	2	201 50 9015	XV	58
201 20 2006	XV	34	201 40 4026	IX	48	201 50 0047	XIV	78	201 50 5057	XIV	4	201 50 9016	XV	16
201 20 2007	XV	72	201 40 4027	IX	27	201 50 0047	XIV	81	201 50 5058	XIV	1	201 50 9017	XV	18
201 20 2010	XV	28	201 40 4027	IX	54	201 50 0048	XIV	71	201 50 5059	XIV	3	201 50 9018	XV	51
201 20 2011	XV	4	201 40 4028	IX	20	201 50 0051	XIV	48	201 50 5087	XVI	25	201 50 9021	IX	8
201 20 2020	XV	9	201 40 4029	IX	20	201 50 0051	VI	46	201 50 5088	XVI	25	201 50 9022	XV	56
201 20 2030	XV	—	201 40 4030	IX	31	201 50 0052	XIV	47	201 50 5089	XVI	24	201 50 9024	XV	49-50
201 30 2001	XV	25	201 40 4040	IX	64	201 50 0055	XIV	74	201 50 5090	VII	6	201 50 9020	XV	24
201 30 2001	XV	27	201 40 4050	IX	65	201 50 0057	XIV	70	201 50 5091	XVI	37	201 50 9030	XV	53
201 30 2002	XV	14	201 40 4070	IX	52	201 50 0059	XIV	68	201 50 5092	XVI	37	201 50 9040	XV	53
201 30 2003	XV	8	201 40 4080	IX	13	201 50 0061	XIV	10	201 50 5100	VII	9	201 50 9050	XV	—



scooterhelp.com

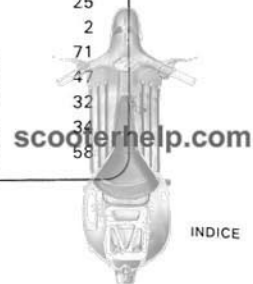
INDICE INDEX

Referencia Part. No.	Tabla Section	Fig. N.º Fig. No.	Referencia Part. No.	Tabla Section	Fig. N.º Fig. No.	Referencia Part. No.	Tabla Section	Fig. N.º Fig. No.	Referencia Part. No.	Tabla Section	Fig. N.º Fig. No.	Referencia Part. No.	Tabla Section	Fig. N.º Fig. No.
201 51.0001	XIV	70	201 60.2011	VIII	5	201 70.0011	VI	3	201 80.3007	X	9	201 81.1170	XII	3
201 51.0040	XIV	64	201 60.2012	VIII	49	201 70.0015	VI	58	201 80.3008	X	5	201 81.1190	XII	3
201 51.0050	XIV	63	201 60.2013	VIII	23	201 70.0016	VI	48	201 80.3020	X	—	201 81.1210	XII	3
201 51.5009	XVI	24	201 60.2014	VIII	22	201 70.0017	VI	50	201 80.3050	X	1	201 81.1230	XI	30
201 51.5011	XVI	37	201 60.2015	VIII	1	201 70.0018	VI	51	201 80.6005	XIV	16	201 81.1260	XI	12
201 51.5012	XVI	37	201 60.2016	VIII	18	201 70.0019	VI	52	201 80.6006	XIV	17	201 81.1270	XI	12
201 52.0030	XIV	64	201 60.2016	VIII	52	201 70.1001	VII	8	201 80.6007	XIV	21	201 81.2001	XII	21
201 52.5003	XVI	24	201 60.2018	VIII	8	201 70.1002	VI	63	201 80.6008	XIV	87	201 81.2010	XI	37
201 52.5004	XVI	37	201 60.2020	VIII	6	201 70.1020	VI	60	201 80.6009	XIV	25	201 81.2050	XII	1
201 52.5005	XVI	37	201 60.2022	VIII	99	201 70.1030	VI	64	201 80.6011	XVI	15	201 81.2070	XII	27
201 60.0006	VIII	98	201 60.2040	VIII	2	201 72.1001	VI	49	201 80.6014	XVI	18	201 81.2080	XII	2
201 60.0007	VIII	86	201 60.3001	VIII	15	201 72.1010	VI	47	201 80.6015	XVI	14	201 81.5003	XII	20
201 60.0008	VIII	87	201 60.3002	VIII	4	201 72.1020	VI	59	201 80.6016	XVI	20	201 81.5008	XII	14
201 60.0009	VIII	89	201 60.3003	VIII	3	201 80.0002	X	18	201 80.6017	XVI	21	201 81.5009	XII	15
201 60.0010	VIII	88	201 60.3004	VIII	16	201 80.0003	X	20	201 80.6021	XVI	17	201 81.5011	XII	16
201 60.0013	VIII	75	201 60.5001	XV	76	201 80.0005	X	16	201 80.6030	XVI	16	201 81.5012	XII	17
201 60.0016	VIII	74	201 60.5002	XV	69	201 80.0006	X	14	201 80.6040	XVI	15	201 81.5060	XII	18-19
201 60.0017	VIII	72	201 60.5003	XV	67	201 80.0009	X	12	201 80.6050	XVI	19	201 81.5080	XII	19
201 60.0018	VIII	73	201 60.5004	XV	15	201 80.0020	X	—	201 80.6060	XIV	24	201 81.5090	XII	19
201 60.0019	VIII	94	201 60.5004	XV	68	201 80.0030	X	11	201 80.6090	XVI	26	201 81.7001	VIII	56
201 60.0020	VIII	85	201 60.5005	XV	75	201 80.0030	VIII	53	201 80.6100	XVI	38	201 81.7002	VIII	59
201 60.0100	VIII	80	201 60.5010	XV	65	201 80.0040	X	19	201 80.7001	VIII	57	201 81.7030	VIII	50
201 60.0110	VIII	70	201 60.5030	XV	71	201 80.0070	X	11	201 80.8001	VIII	33	201 82.7010	VIII	53
201 60.0112	VIII	48	201 60.5040	XV	70	201 80.1003	XI	29	201 80.8002	VIII	34	201 90.0002	XVI	32
201 60.0117	VIII	36	201 60.5050	XV	—	201 80.1004	XI	21	201 80.8003	VIII	32	201 90.0003	XVI	34
201 60.1004	VIII	41	201 61.0010	VIII	95	201 80.1010	XI	20	201 80.8004	VIII	24	201 90.0004	XV	62
201 60.1005	VIII	31	201 61.0020	VIII	93	201 80.1030	XI	11	201 80.8005	VII	10	201 90.0005	XV	42
201 60.1006	VIII	44	201 61.1010	VIII	38	201 80.1050	XI	25	201 80.8005	VIII	27	201 90.0008	XV	60
201 60.1007	VIII	46	201 61.1020	VIII	30	201 80.1060	XI	28	201 80.8010	VIII	26	211 60.1021	XII	25
201 60.1008	VII	39	201 61.5010	XV	71	201 80.1070	VIII	99	201 81.1001	XI	5	212 50.1001	I	57
201 60.1009	VII	38	201 62.0002	VIII	84	201 80.1090	XI	25	201 81.1008	XII	28	212 50.1001	IX	69
201 60.1010	VIII	38	201 62.0010	VIII	78	201 80.1130	XI	12	201 81.1013	XII	30	91.01.0001	IV	3
201 60.1011	VIII	45	201 62.0020	VIII	70	201 80.1160	XI	8	201 81.1015	XII	4	91.01.0003	III	32
201 60.1020	VIII	30	201 62.0030	VIII	95	201 80.2004	X	23	201 81.1040	XII	7	91.01.0003	XIII	24
201 60.2001	VIII	19	201 62.0040	VIII	93	201 80.2010	X	10	201 81.1060	XII	22	91.01.0003	XV	30
201 60.2003	VIII	21	201 70.0005	VI	7	201 80.2020	X	21	201 81.1080	XII	29	91.01.0003	XV	35
201 60.2004	VIII	50	201 70.0006	VI	8	201 80.2050	XII	1	201 81.1100	XII	11	91.01.0003	XV	30
201 60.2008	VIII	13	201 70.0007	VI	44	201 80.3002	X	2	201 81.1130	XI	12	91.01.0003	VII	10
201 60.2009	VIII	9	201 70.0009	VI	9	201 80.3003	X	3	201 81.1140	XI	12	91.04.0004	VIII	190
201 60.2010	VIII	51	201 70.0010	VI	45	201 80.3005	X	6	201 81.1150	XI	1	91.01.0006	XV	8
												91.01.0011	V	12



INDICE INDEX

Referencia Part. No.	Tabla Section	Fig. N.º Fig. No.	Referencia Part. No.	Tabla Section	Fig. N.º Fig. No.	Referencia Part. No.	Tabla Section	Fig. N.º Fig. No.	Referencia Part. No.	Tabla Section	Fig. N.º Fig. No.	Referencia Part. No.	Tabla Section	Fig. N.º Fig. No.
91.01.0012	VIII	35	91.03.0017	XIV	79	92.03.0006	VIII	43	93.03.0003	XI	15	93.04.0006	VIII	91
91.01.0012	XIII	20	91.03.0017	VIII	28	92.03.0006	VIII	76	93.03.0003	XI	27	93.04.0006	XVI	42
91.01.0012	VIII	35	91.03.0019	VIII	17	92.03.0006	XII	23	93.03.0004	XI	9	93.04.0008	VIII	40
91.01.0012	XII	26	91.03.0020	XIV	97	92.03.0007	VIII	20	93.03.0004	XII	13	93.04.0008	XII	17
91.01.0017	VII	28	91.04.0008	VI	55	92.04.0004	IX	16	93.03.0004	XIV	5	93.04.0009	VIII	97
91.01.0017	XVI	9	92.01.0001	VII	26	92.04.0004	IX	62	93.03.0004	XIV	30	93.04.0011	VIII	29
91.01.0020	VIII	79	92.01.0002	XI	22	92.04.0005	IX	43	93.03.0004	XIV	35	94.01.0007	III	4
91.01.0021	XIV	85	92.01.0002	XVI	13	92.04.0006	IX	39	93.03.0004	XIV	40	94.01.0007	III	12
91.01.0021	XIV	67	92.01.0003	I	22	93.01.0003	VIII	37	93.03.0004	XIV	84	94.01.0007	IV	49
91.01.0023	XI	2	92.01.0003	I	40	93.01.0003	XIII	25	93.03.0004	XVI	6	94.01.0007	IX	26
91.01.0023	VIII	10	92.01.0003	V	3	93.01.0003	XIV	52	93.03.0004	XVI	36	94.01.0007	IX	51
91.01.0023	XI	14	92.01.0003	XVI	43	93.01.0003	XIV	72	93.03.0005	I	23	94.01.0007	XV	48
91.01.0026	XIV	7	92.01.0003	X	7	93.01.0003	IV	43	93.03.0005	I	41	94.01.0008	III	1
91.01.0026	XIV	20	92.01.0003	XIII	27	93.01.0008	XI	10	93.03.0005	IV	11	94.01.0008	III	14
91.01.0026	XIV	73	92.01.0006	VI	57	93.01.0008	XII	6	93.03.0005	IV	37	94.01.0008	IX	9
91.01.0029	VIII	90	92.01.0006	XI	4-26	93.01.0010	XIV	8	93.03.0005	IV	41	94.01.0008	IX	18
91.01.0029	IX	23	92.01.0008	XII	12	93.01.0010	XIV	19	93.03.0005	V	4	94.01.0008	XV	10
91.01.0030	IV	40	92.01.0008	XIV	18	93.01.0010	XIV	28	93.03.0005	VIII	42	94.01.0009	IV	42
91.01.0030	XVI	39	92.01.0008	XIV	46	93.01.0010	XIV	33	93.03.0005	IX	24	94.01.0013	IV	44
91.01.0033	VII	23	92.01.0008	XIV	54	93.01.0010	XIV	38	93.03.0005	XIII	21	94.01.0016	IV	6
91.01.0043	XVI	27	92.01.0008	XIV	83	93.01.0010	XVI	28	93.03.0005	XIII	26	94.02.0005	II	16
91.02.0004	XV	61	92.01.0008	XV	64	93.01.0011	XII	24	93.03.0005	XV	31	94.02.0006	IV	8
91.02.0012	XII	9	92.01.0008	XVI	7-30	93.01.0011	XV	46	93.03.0005	XV	36	94.02.0007	IX	57
91.02.0017	VIII	62	92.01.0009	XIV	6	93.01.0012	XI	7	93.03.0006	IV	5	94.02.0008	IV	25
91.02.0022	XII	5	92.01.0009	XIV	11	93.01.0015	XVI	40	93.03.0006	VII	25	94.02.0013	II	14
91.02.0022	XI	6	92.01.0009	XIV	13	93.02.0003	I	17	93.03.0006	XV	21	94.04.0014	VIII	7
91.02.0022	XIV	27-32-37	92.01.0009	XIV	31	93.02.0005	V	6	93.03.0007	I	56	95.01.0001	IV	24
91.02.0033	XI	23	90.01.0009	XIV	36	93.02.0005	V	8	93.03.0007	VII	18	95.01.0004	II	7
91.02.0033	XIV	73	92.01.0009	XIV	41	93.02.0008	X	8	93.04.0001	VI	56	95.01.0006	IX	33
91.02.0035	VIII	39	92.01.0009	XIV	62	93.03.0001	I	39	93.04.0001	VIII	11	95.01.0006	IX	56
91.03.0005	XIV	75	92.01.0009	XVI	35	93.03.0001	I	52	93.04.0001	XIII	10	95.01.0008	II	11
91.03.0007	XIV	2	92.01.0010	VIII	82	93.03.0001	V	11	93.04.0001	VIII	25	95.03.0006	I	19
91.03.0009	XVI	33	92.01.0011	I	16	93.03.0001	VII	30	93.04.0002	XV	63	95.03.0007	IV	15
91.03.0011	II	4	92.01.0012	VII	31	93.03.0001	IX	42	93.04.0003	XI	24	95.03.0008	III	25
91.03.0015	XIV	23	92.01.0013	XV	45	93.03.0001	IX	66	93.04.0004	VIII	61	95.03.0009	II	2
91.03.0015	XIV	55	92.01.0014	VIII	96	93.03.0001	XI	19	93.04.0005	XV	74	95.04.0001	VIII	71
91.03.0016	XIV	77	92.01.0014	IX	19	93.03.0001	XVI	12	93.04.0005	XVI	29	95.04.0002	VIII	47
91.03.0017	XIV	42	92.01.0014	IX	60	93.03.0002	IV	2	93.04.0006	VIII	77	95.05.0001	IV	32
91.03.0017	XIV	50	92.01.0015	VII	17	93.03.0002	XV	44	93.04.0006	VIII	83	96.01.0016	IX	34
91.03.0017	XIV	58	92.03.0005	I	55	93.03.0003	XI	3	93.04.0006	VIII	40	96.01.0016	IX	58



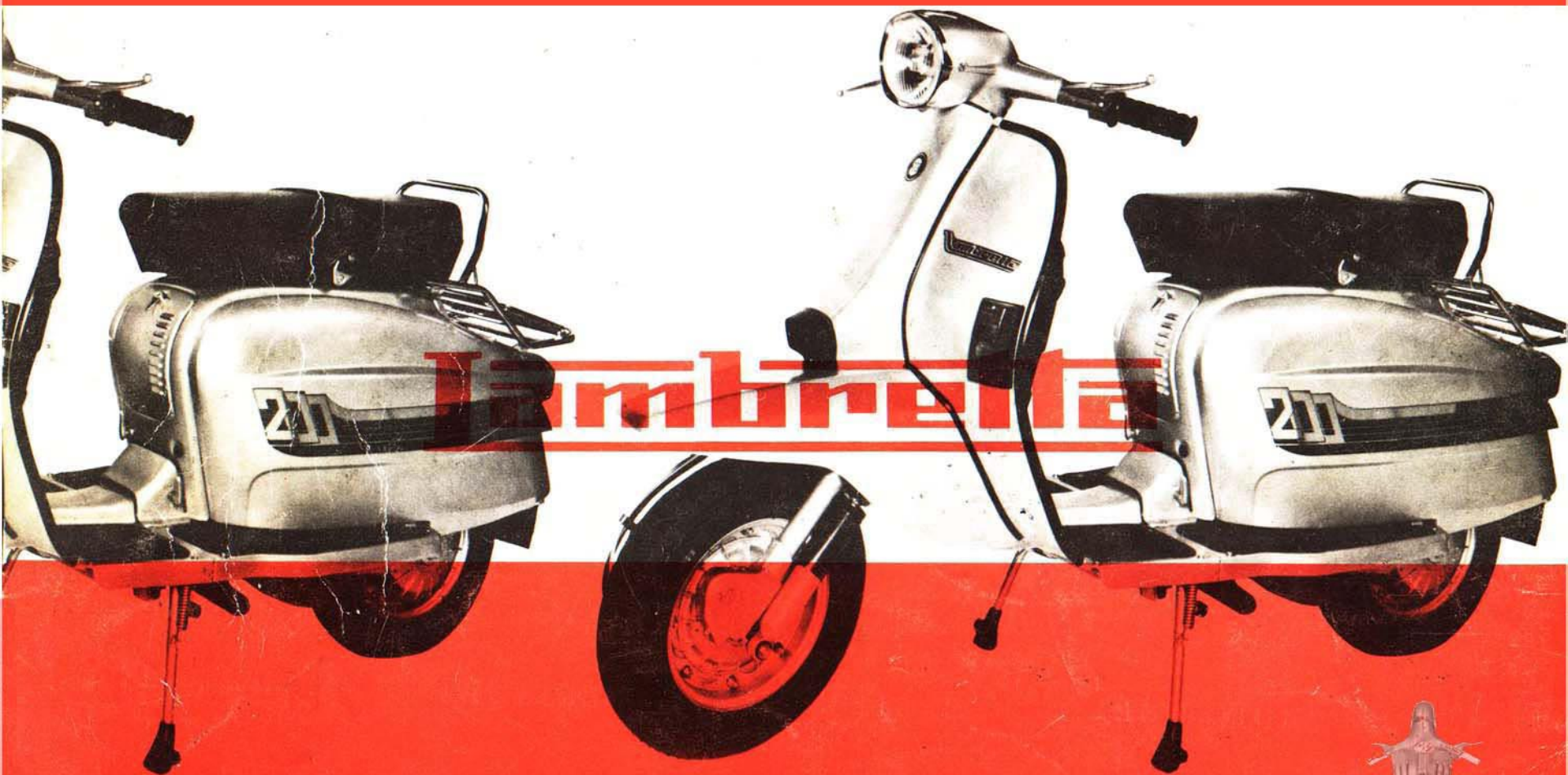
scooterhelp.com

INDICE

INDEX

Referencia Part. No.	Tabla Section	Fig. N ^o Fig. No.	Referencia Part. No.	Tabla Section	Fig. N ^o Fig. No.	Referencia Part. No.	Tabla Section	Fig. N ^o Fig. No.	Referencia Part. No.	Tabla Section	Fig. N ^o Fig. No.	Referencia Part. No.	Tabla Section	Fig. N ^o Fig. No.
96.01.0017	IV	18												
96.01.0018	II	9												
96.01.0019	IV	46												
96.01.0020	II	3												
96.01.0021	II	13												
96.01.0023	IX	49												
96.02.0003	III	7												
96.02.0003	IV	51												
96.02.0009	IX	7												
96.02.0012	IV	47												
99.01.0004 5	I	9												
99.02.0011	III	15												
99.03.0005	VII	5												
99.04.0012	VII	34												
99.04.0013	XV	47												
99.05.0001	VI	53												
99.05.0004	VIII	92												
99.05.0004	IX	12												
99.05.0004	IX	22												
99.05.0005	II	15												





Fabricado por:

Lambretta s.a.l.

Avda. Otaola, 3 - Tels. 71 60 40 - Apartado 137
EIBAR (España)

125/150/200 scooterhelp.com
SCOOTERLINEA