



**Vespa**  
**125 c.c.**

**NORMAS DE EMPLEO Y ENTRETENIMIENTO**

[scooterhelp.com](http://scooterhelp.com)



# MOTO VESPA, S. A.

---

OFICINA TÉCNICO COMERCIAL

1 - 10.000

4. EDICION - 1 - DICIEMBRE - 1955

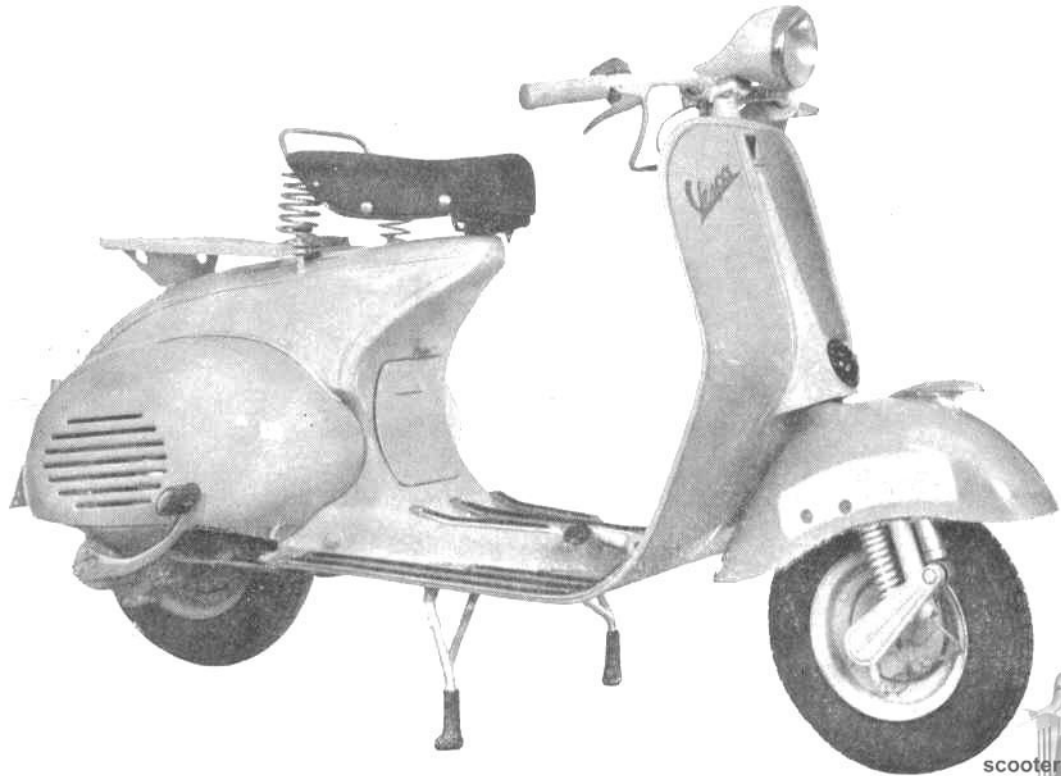
## OBSERVACIONES

Para conservar su VESPA en perfecto estado de eficiencia y para no anular las condiciones de garantía previstas en el contrato de venta, dirijase para las reparaciones exclusivamente a las Agencias, Sub-Agencias y Estaciones de Servicio autorizadas.

Emplee en las reparaciones solamente recambios originales de Moto «Vespa». Se recomienda especialmente el uso de la mezcla carburante compuesta de gasolina de primera calidad y aceite de marca, graduación y cantidad prescrita en el presente folleto.

[scooterhelp.com](http://scooterhelp.com)





*Fig. 1. - MOTO VESPA 125 CC.*

[scooterhelp.com](http://scooterhelp.com)



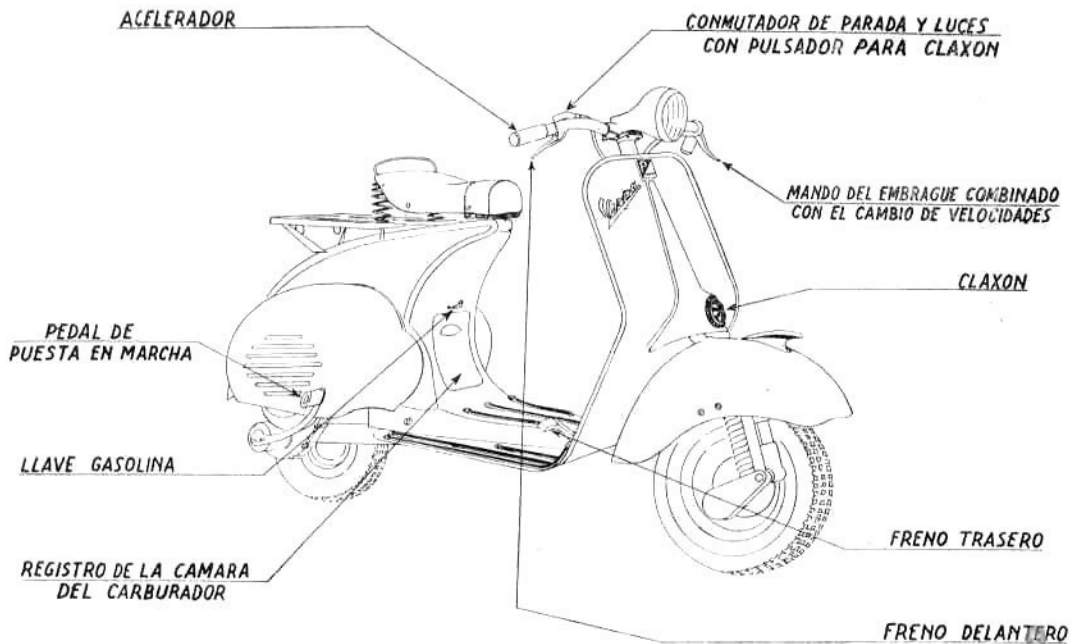


Fig. 2. - Mandos de la moto



## CARACTERÍSTICAS PRINCIPALES

- Bastidor:** Embutido de chapa de forma abierta y carenada.
- Suspensión:** Elástica por resortes helicoidales y amortiguadores hidráulicos de doble efecto.
- Motor:** De dos tiempos, con cilindro horizontal de hierro fundido y culata de aleación ligera.

Diámetro del cilindro ... ..	54	mm.
Carrera... ..	54	mm.
Cilindrada... ..	123,672	cm <sup>3</sup> .
Potencia efectiva... ..	5	HP a 5.000 r. p. m.
Relación de compresión ...	6,4	

- Transmisión:** Directa desde el motor a la rueda trasera a través del embrague, engranaje elástico y engranaje del cambio.

- Puesta en marcha:** Por pedal al lado derecho de la moto.

- Cambio de velocidades:** Tres hacia adelante, con engranajes de toma continua en baño de aceite. Mando combinado con el embrague, situado en la extremidad izquierda del manillar.



**Embrague:** De discos múltiples de acero con pastillas de corcho, abundantemente lubricados; mando por palanca y transmisión flexible.

**Encendido:** Por volante magnético.

**Alumbrado:** Por volante magnético con corriente alterna que alimenta el faro delantero (de tres luces) y la luz piloto.

**Frenos:** El delantero es de expansión, accionado a mano por medio de una palanca situada en la extremidad derecha del manillar; el de la rueda posterior, igualmente de expansión, se acciona por medio del pedal situado en el estribo derecho.

**Ruedas:** Neumáticos diám. 385 mm. (3,50" × 8,00").  
Las ruedas se desmontan fácilmente por ser de sistema de disco, análogo al empleado en los automóviles, siendo, por tanto, intercambiables.

**Depósito del combustible:** Con llave de tres posiciones: «abierto», «cerrado», «reserva». Capacidad de la reserva: 0,650 litros. Capacidad total: 6 litros.



Consumo (según las normas C.U.N.A.) ... ..	2,1 ÷ 2,3 litros l.
Velocidad máxima ... ..	70 Km/h.
Distancia entre ejes ... ..	1160 mm.
Anchura máxima del manillar... ..	790 mm.
Longitud máxima de la moto... ..	1680 mm.
Altura máxima de la moto ... ..	1020 mm.
Altura desde el suelo al sillín ... ..	790 mm.
Altura mínima del estribo ... ..	220 mm.
Radio mínimo del viraje... ..	1,5 m.
Peso total en vacío ... ..	83 kgs. aproximadamente.



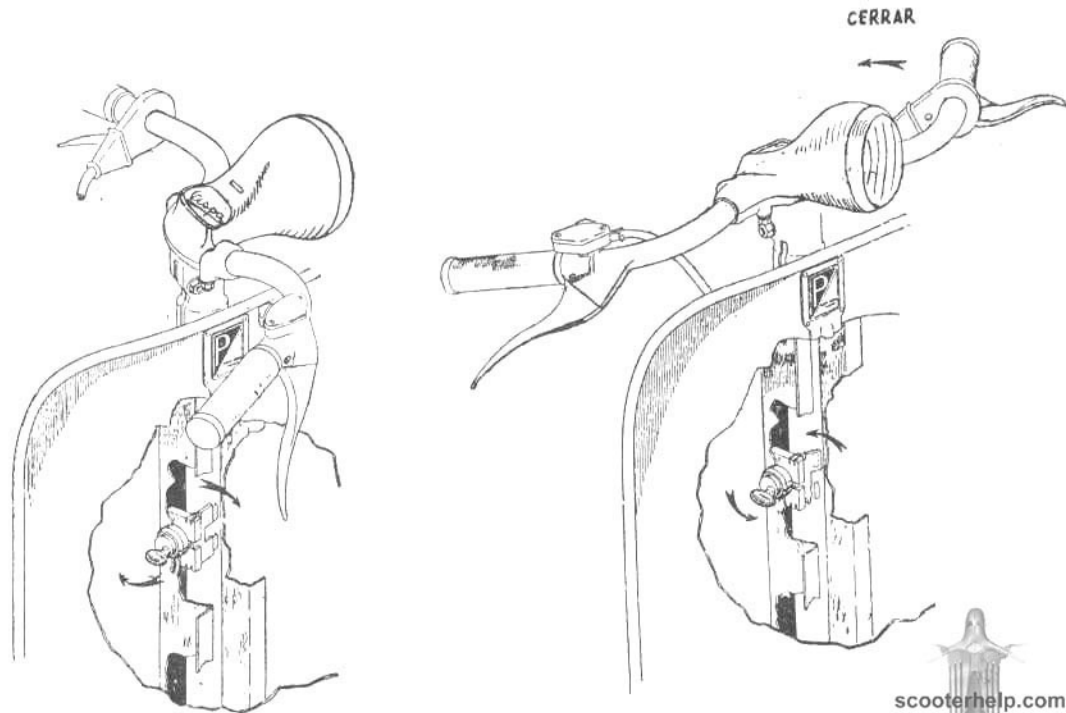


Fig. 3





**Dispositivo anti-hurto:** Sobre el bastidor y próximo al manillar, está situada la cerradura anti-hurto.

Para bloquear la moto, se gira completamente el manillar hacia la izquierda y se da una vuelta a la llave. En esta posición, la dirección se inmoviliza y la moto sólo puede moverse girando sobre sí misma.

El desbloqueo se efectúa dando una vuelta a la llave en sentido contrario, deshaciendo el giro del manillar (ver fig. 3).

**Caballote:** Bajo el estribo se dispone de un caballote de apoyo, de dos patas, fácilmente accionable, y con dos robustos muelles de retroceso que lo mantienen fijo al estribo durante la marcha impidiendo las vibraciones.

**Equipo de herramientas:** 1 llave cuádruple de tubo (11, 14, 21, 22 mm.), 3 llaves planas sencillas (7, 8, 10 mm.) 1 llave plana doble (11, 14 mm.) y 1 destornillador.

En la caja porta-herramientas, que está al lado izquierdo de la moto, se encuentra: el equipo anterior (alojado en una bolsa de lona), una bomba para el inflado de los neumáticos, una llave de la cerradura anti-hurto, los bonos de entretenimiento gratuito durante el rodaje, el sobre de control y el presente folleto.



## U S O

**Mezcla del carburante:** La mezcla gasolina-aceite debe estar formada por:

80 cm.<sup>3</sup> de aceite por litro de gasolina. durante los primeros 2.000 Kms.

60 cm.<sup>3</sup> de aceite por litro de gasolina para los sucesivos.

El respiradero del tapón del depósito del combustible debe estar siempre limpio.

Tipos de aceites más adecuados: Shell X-100 Motor Oil 30.

Esso Motor Cycle Oil S.A.E. 30

**Arranque:** Para poner en marcha el motor hay que abrir la llave del combustible (las tres posiciones: «abierto», «cerrado», «reserva», están indicadas en la fig. 4), poner el cambio en posición de punto muerto, el acelerador al mínimo y accionar el pedal de puesta en marcha.

En caso de encontrar dificultad para el arranque, comprobar si el motor está inundado, es decir, si el carburador rebosa combustible; en este caso, se debe proceder según alguno de los métodos siguientes:



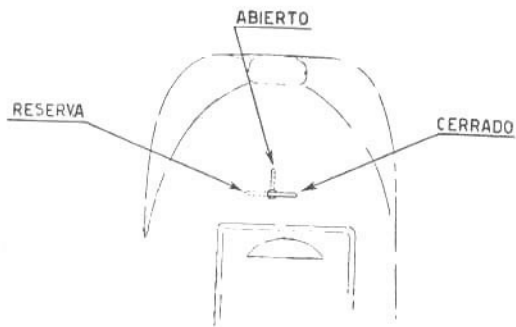


Fig. 4

Si por el contrario, el combustible no llega al carburador, apretar tres o cuatro veces el mando del flotador situado sobre la tapa del cuerpo del mismo y accionar nuevamente el pedal de la puesta en marcha.

Con el cambio en segunda velocidad empujar la moto desembragada hasta alcanzar cierta velocidad; embragar y desembragar tan pronto como el motor haya arrancado.

Quitar la bujía y accionar el pedal de puesta en marcha para que el motor dé unas cuantas revoluciones. Antes de volver a montar la bujía secarla cuidadosamente con un trapo limpio.



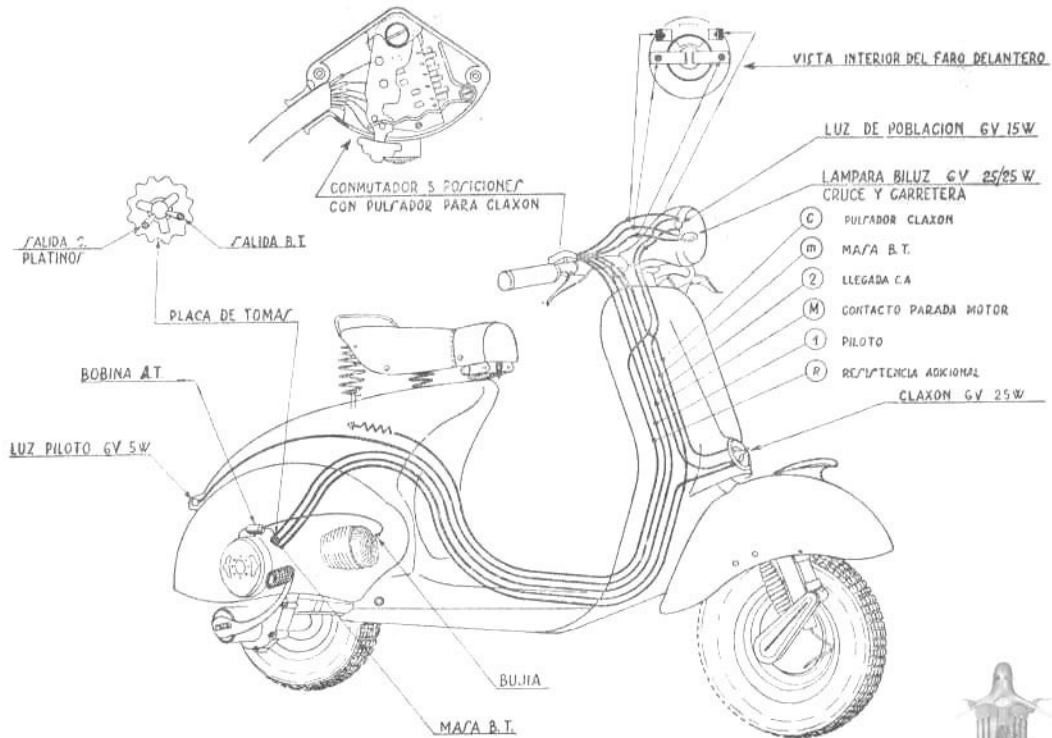


Fig. 5. - Esquema de la instalación eléctrica



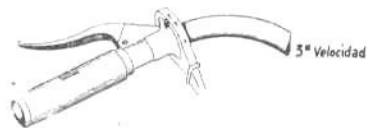
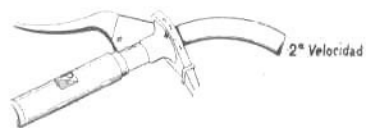
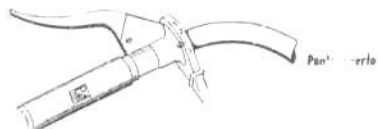
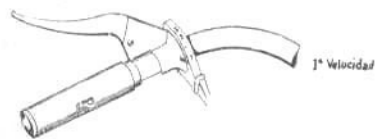


Fig. 6

**ADVERTENCIA:** Durante los primeros 2.000 Kms. es preciso emplear mezcla carburante compuesta 80 cm.<sup>3</sup> de aceite por cada litro de gasolina; tener cuidado de no meter a fondo el acelerador durante los primeros 1.500 Kms.

**Cambio de velocidades:** Para cambiar de velocidad cortar gases, accionar la palanca de embrague y girar el puño de manera que la rayita indique, entre los números grabados en el manillar, el que corresponde a la velocidad elegida (ver fig. 6). Dejar el embrague gradualmente si se pasa de las marchas superiores a las inferiores, o de golpe, si es en caso contrario, acelerando nuevamente en forma suave.



Si se presentase alguna anomalía en el funcionamiento del cambio de velocidades, en particular un endurecimiento al manicbrar, aconsejamos al motociclista recurrir para el ajuste a una Agencia o Taller de Servicio autorizado.

1. Embrague.
2. Engranaje elástico.
3. Engranaje tercera velocidad.
4. Engranaje segunda velocidad.
5. Engranaje primera velocidad.
6. Cruz de cambio.
7. Eje portaengranajes y rueda.
8. Guía de la cruz.
9. Piñón de embrague.

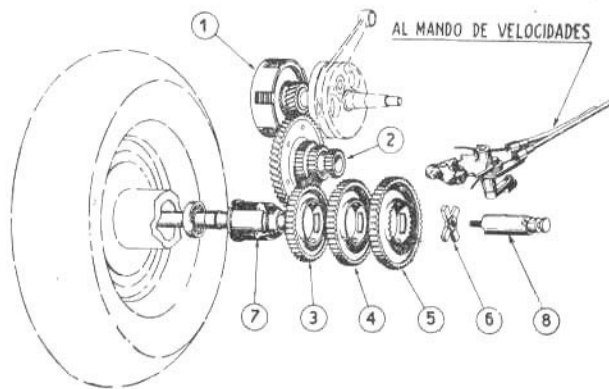


Fig. 7.—Esquema del cambio de velocidades.



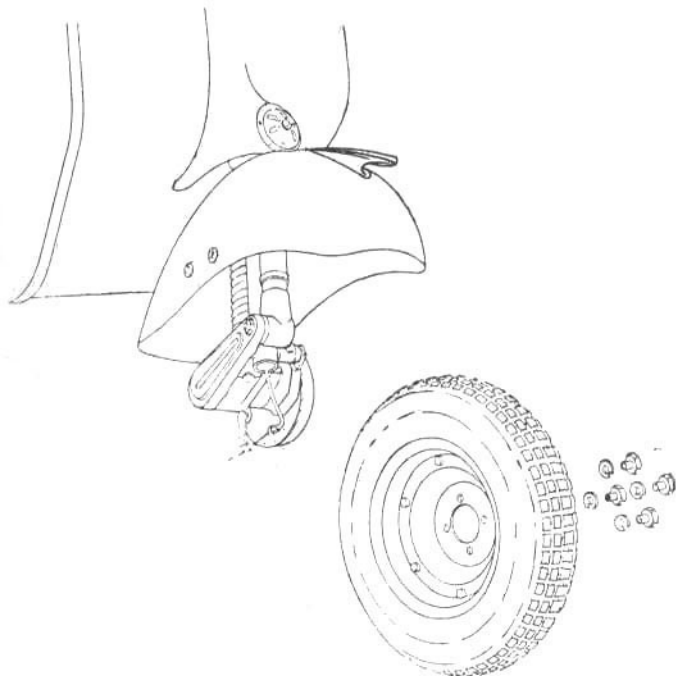


Fig. 8

**Neumáticos:** Las ruedas son intercambiables, o sea, que pueden montarse tanto en la parte anterior como en la posterior.

En caso de avería de un neumático, es necesario desmontar la rueda de la moto, destornillando y quitando las cuatro tuercas que las fijan al tambor del freno, y después desplazarla lateralmente de manera que salga de los cuatro espárragos. Luego se procede a su reparación, o a su eventual sustitución, por la rueda de recambio (fig. 8)



Para sacar el neumático, destornillar las seis tuercas que unen la llanta a la contrallanta, quitarlas conjuntamente con sus arandelas y separar estas últimas (ver fig. 9).

La presión del neumático trasero ha de ser de 1,25 Kg/cm.<sup>2</sup> y la del delantero de 0,80 Kg/cm.<sup>2</sup>.

Si la moto se emplea regularmente para el transporte de dos personas, es preciso, aumentar la presión del neumático trasero, a 2 Kg/cm.<sup>2</sup>.

**Parada del motor:** Accionar el botón de masa. Queda en el cilindro combustible que deja al motor acondicionado para una nueva puesta en marcha.

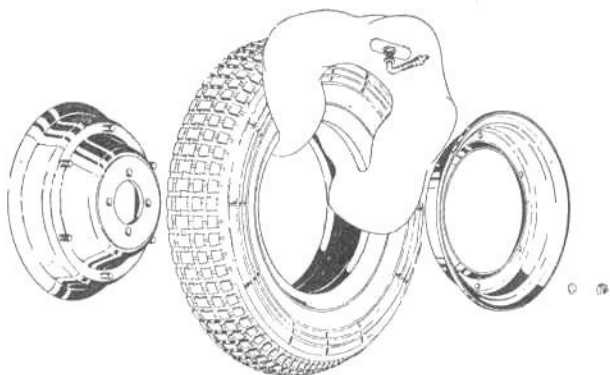


Fig. 9





**Ajuste de frenos:** Para conseguir que los frenos funcionen bien, debe existir entre el material de frotamiento que está sobre las mordazas y los tambores un juego de 1 milímetro medido con la palanca o el pedal en su posición de reposo. Este juego se regula actuando sobre los correspondientes tornillos de reglaje (ver figs. 10 y 11).

**Ajuste del ralentí:** Se logra fácilmente atornillando o destornillando a mano el tornillo situado sobre la tapa del cuerpo del carburador. Para aumentar el ralentí hay que atornillar; para disminuir, destornillar.

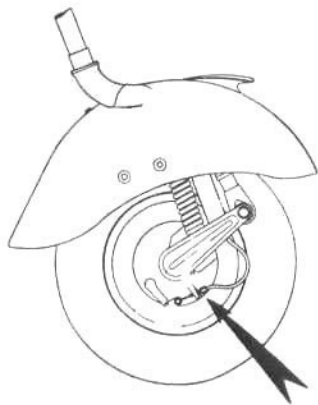


Fig. 10

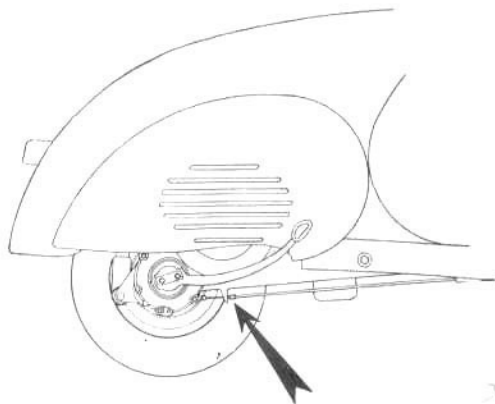


Fig. 11



## ENTRETENIMIENTO

**Limpieza de la moto:** Para la limpieza es conveniente utilizar petróleo, un pincel y secar con trapos limpios.

Por el contrario, todas las partes pintadas, hay que lavarlas con agua, usando una esponja para limpiar y gamuza para secar.

No debe emplearse el petróleo sobre la pintura, porque la vuelve opaca y la deteriora rápidamente.

**Cada 1000 Kms.:** 1.º-Verificar el nivel del aceite en la caja de cambio, destornillando el tapón sobre el cual está escrito la letra «A» (ver figura 12).

El nivel de aceite cuando la mo-

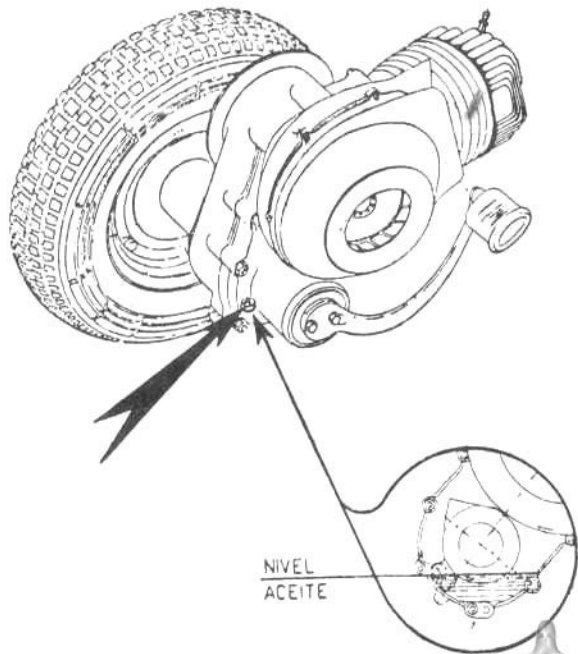


Fig. 12



to está sobre el caballete debe rozar el orificio.

2.º Limpiar y llenar los engrasadores del buje delantero.

Nota.-Para el engrase usar exclusivamente los aceites de las calidades indicadas en la tabla de la página 22.

**Cada 2000 Kms.:** 1.º-Desmontar el silenciador de la moto y limpiar la extremidad del mismo, desincrustándolo con un alambre acodado, o soplando con aire comprimido por la brida de fijación al cilindro, previo calentamiento de dicha extremidad.

2.º Retirar el filtro de aire del carburador y agitarle en un baño de gasolina con 30 % de aceite.

3.º Engrasar el fieltro que roza sobre la excéntrica del volante magnético.

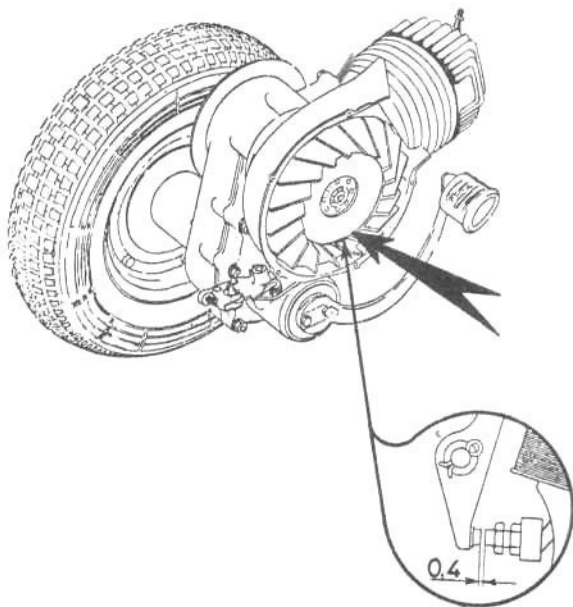


Fig. 13



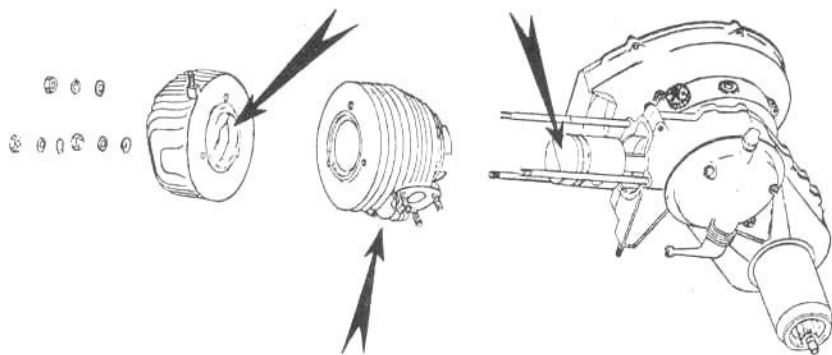


Fig. 14

4.º Verificar el ajuste, limpiar los platinos del ruptor del volante magnético y los electrodos de la bujía. Ajustar la distancia entre los platinos y los electrodos respectivamente (0,4 mm. y 0,6 mm.).

Para limpiar unos y otros, usar tela esmeril muy fina o limas especiales (ver fig 13).

Verificar el estado del aislador de la bujía: si hay grietas o roturas, sustituirla.

Para limpiar la bujía usar gasolina pura.



No es aconsejable cambiar el tipo de bujía que monta la Casa; muchos inconvenientes del motor se pueden evitar usando siempre un tipo apropiado de bujía.

5.º Quitar las incrustaciones formadas en la culata, en las lumbreras y en la cabeza del pistón. Esta operación se puede hacer desmontando el tubo de escape, la culata del cilindro y el cilindro. Cuidar de que los residuos carbonosos no caigan en el interior del motor. Estas operaciones es conveniente que sean efectuadas por el Agente de venta o Taller autorizado.

Conviene **poner junta nueva siempre que se separe el cilindro del cárter** (ver fig. 14).

6.º Cuando los amortiguadores funcionen defectuosamente, hay que dirigirse a una Agencia o Taller autorizado por la Casa para la revisión del grupo, o bien para la limpieza del mismo y sustitución del aceite.

Asimismo es conveniente acudir a una Agencia o Taller autorizado para el engrase de los cables flexibles del mando del cambio de velocidades.

**Almacenamiento de la moto:** Cuando se prevea un largo período de inactividad, es conveniente:

Efectuar una limpieza general de la moto.

Introducir por el agujero de la bujía un poco de aceite en el motor, y dar a mano unas vueltas a este último con el fin de distribuir una película de protección contra la oxidación.

Alzar las ruedas apoyando los estribos en dos tacos de madera de forma que los neumáticos no toquen en el suelo.



## E N G R A S E

PARTES A ENGRASAR	OPERACIONES A EJECUTAR	EJECUCION	TIPO DE ACEITE A EMPLEAR
Motor	Mezclar 1 litro de gasolina con 80 cc. de aceite durante los primeros 2.000 kilómetros; con 60 cc. para los sucesivos	Cada vez que se llene de carburante	<b>Esso Motor Cycle Oil S. A. E. 30</b>  <b>Shell X-100 Motor Oil 30 (1)</b>
Cambio	Sustituir completamente el aceite en el carter. Efectuar la operación cuando el motor está caliente. Antes de introducir el nuevo aceite es necesario efectuar con cuidado un buen lavado con petróleo  Restablecer el nivel del aceite	Después de los primeros 1.000 kilómetros  Cada 2.000 Km.	<b>Esso Gear Oil 90</b> <b>Shell X-100 Motor Oil 50</b>
Buje delantero	Llenar los engrasadores	Cada 2.000 Km.	<b>Esso Bearing Grease</b> <b>Shell Retinax CD</b>
Amortiguadores	Sustituir completamente el aceite	El aceite tiene que ser sustituido sólo cuando el amortiguador no funciona	Standard tipo Univis 54 <b>Shell Donax A. 1</b>
Cables mando cambio	Engrase	Cada 2.000 Km.	Essolube 140 <b>Shell' Retinax CD</b>

(1) Se recomienda a los Sres. clientes que al repostar no mezclen carburantes que contengan distintas marcas de aceite.



SHELL X-100 MOTOR OIL 30

ESSO MOTOR CYCLE OIL S. A. E. 30

MOTOR

LUBRIFICADO POR LA MEZCLA

AMORTIGUADOR

DELANTERO

UNIVIS 54

DONAX A.1

BUJE DELANTERO

Esso Bearing Grease

SHELL RETINAX CD

Esso Chassis Grease H

SHELL RETINAX CD

Esso Bearing Grease

SHELL RETINAX CD

Amortiguador

TRASERO

UNIVIS 54

DONAX A.1

CAMBIO

ESSO GEAR OIL 90

Shell X-100 Motor Oil 50

scooterhelp.com

Fig. 15. - Engrase de la moto



## BUSCA DE AVERIAS E IRREGULARIDADES DE FUNCIONAMIENTO

*Cuando el motor presenta anomalías de funcionamiento, es preciso ejecutar las comprobaciones siguientes y proceder como se indica a continuación.*

**En el caso de que la avería persista, el cliente debe evitar el emprender operaciones reservadas a las Agencias de venta las cuales poseen utillajes necesarios para una buena ejecución.**

Busca y localización del inconveniente	Remedios	Ejecución
<p>DIFICULTAD DE PUESTA EN MARCHA</p> <p><b>1 - Alimentación</b></p> <p>Falta de combustible en el depósito</p> <p>El combustible no llega al carburador con el grifo en posición de «abierto» o «reserva»</p> <p>Filtro sobre el decantador }                      Filtro sobre el carburador }                      Cuerpo de la llave }                      Cuerpo del carburador }                      Surtidor }                      Pulverizador }                      Tubo entre dec. y carb. }                      Aguja del flotador bloqueada en su alojamiento</p> <p style="text-align: center;">obstruidos o sucios</p>	<p>Abrir la reserva. Repostar lo antes posible</p> <p>a) Apretar el mando del flotador hasta que salga un poco de combustible</p> <p>b) En la incertidumbre del resultado de la operación anterior, destornillar y quitar el surtidor. La mezcla saldrá si el circuito de alimentación está en buenas condiciones</p> <p>Desmontar y lavar en gasolina. Secar con un soplado de aire comprimido</p> <p>Despegarla accionando el mando del flotador</p>	





Busca y localización de la avería	Remedios	Ejecución
<p><b>2 - Carburación</b></p> <p>Motor ahogado            Flotador bloqueado en la posición inferior            Flotador taladrado            Filtro de aire obstruido o sucio            Carburador montado en posición falsa</p> <p><b>3 - Encendido</b></p> <p>Bujía sucia</p> <p>Aislador de la bujía roto            Palanca del conmutador fija en posición de «masa»            Puntas del ruptor sucias</p> <p>Puntas del ruptor mal ajustadas            Puntas del ruptor gastadas            Calaje irregular            Toma de A. T. agrietada</p>	<p>Ver página 10            Despegarlo            Sustituirlo            Ver página 19 n.º 2            Poner el carburador en posición vertical</p> <p>Quitar el cable de la bujía y controlar si accionando el pedal de puesta en marcha se producen chispas entre la extremidad del cable y la masa</p> <p>Limpiar y ajustar la distancia (0,6 mm.) entre los electrodos            Sustituir la bujía</p> <p>Llevar a su posición correcta            Limpiar con limas especiales o papel de esmeril *</p> <p>Corregir la distancia a 0,4 mm. *            Sustituirlas *            Corregirlo *            Sustituirla</p>	<p>☉ Agencia de venta</p>
<b>ANOMALIAS VARIAS DE FUNCIONAMIENTO</b>		
<p><b>1 - Escaso rendimiento</b></p> <p>Silenciador obstruido</p>	<p>Limpiar con la herramienta especial ☉</p>	



Busca y localización de la avería	Remedios	Ejecución
<p>Enlace de admisión flojo</p> <p>Obstrucción de las lumbreras</p> <p>Junta entre cilindro y carter en mal estado</p> <p><b>2 - Escasa compresión</b></p> <p>Bujía no bien atornillada sobre la culata del cilindro</p> <p>Mal acoplamiento culata-cilindro</p> <p>Junta de cobre en mal estado</p> <p>Segmentos pegados</p> <p><b>3 - Explosiones en el escape y en el carburador</b></p> <p>Bujía incrustada o con los electrodos demasiado distantes</p> <p>Formación de «gotas» sobre el aislador</p> <p>Auto-encendido</p> <p>Condensador aflojado en su alojamiento }  Punta del ruptor aflojada }  Insuficiente llegada de combustible al carburador</p>	<p>Sustituir la junta entre brida y cilindro</p> <p>Apretar las tuercas sobre los espárragos del cilindro</p> <p>Desincrustar cilindro, culata y pistón *</p> <p>Sustituirla *</p> <p>Atornillarla</p> <p>Colocar la culata en su alojamiento en la extremidad del cilindro. Atornillar fuertemente las tuercas</p> <p>Sustituirla</p> <p>Limpiar los segmentos y las ranuras del pistón *</p> <p>Sustituirla o limpiarla y ajustar la distancia entre electrodos (0,6) **</p> <p>Limpiar</p> <p>a) Montar bujía de grado térmico más elevado</p> <p>b) Controlar la exactitud del punto de encendido *</p> <p>Ver página 11</p>	<p>* Agencia de venta</p> <p>** Usar cepillo metálico o papel de esmeril</p>



Busca y localización de la avería	Remedios	Ejecución
<p><b>4 - Mal funcionamiento del embrague</b></p> <p>a) Embrague brusco Disco curvado de acero mal orientado</p> <p>Engranajes del cambio escasamente lubricados</p> <p>b) Deslizamiento Muelles demasiado flojos Discos con pastillas de corcho consumidos o quemados</p> <p>c) Desembrague incompleto Juego excesivo del cable de mando Curvatura excesiva del disco curvado</p>	<p>Montarlo con la convexidad hacia el disco de pastillas de corcho *</p> <p>Restablecer el nivel</p> <p>Sustituirlos *</p> <p>Sustituir los discos y los muelles *</p> <p>Ajustarlo *</p> <p>Sustituirlo *</p>	<p>* Agencia de venta</p>
<p><b>5 - Se salen las combinaciones en el cambio</b></p> <p>Cables del mando del cambio mal regulados Selector mando cambio aflojado sobre el carter Muelle del selector perdido, roto o flojo Juego excesivo u orientación imperfecta de la palanca interior de mando cambio Cruz chafianada Entalladuras interiores de los engranajes chafianados</p>	<p>Ajustarlos *</p> <p>Apretar los tornillos *</p> <p>Sustituirlo *</p> <p>Sustituirlo *</p> <p>Sustituirla *</p> <p>Sustituirlos *</p>	
<p><b>6 - Marcha defectuosa del grupo puesta en marcha</b></p>	<p>Recurrir a las Agencias de venta</p>	
<p><b>7 - Consumo elevado</b></p> <p>1 - Nivel combustible demasiado alto en el carburador</p>		



Busca y localización de la avería	Remedios	Ejecución
a) Pulsador mando flotador bloqueado en la posición inferior b) Flotador taladrado c) Deficiente funcionamiento de la aguja del flotador	Llevarlo a su posición correcta Sustituirlo	
II - Filtro de aire tapado o sucio	Limpiar o sustituir la aguja y la tapa vaso gasolina Lavar con gasolina pura, secar con aire comprimido Sumergir la masa filtrante en un baño gasolina-aceite al 30 %	
III - Alterado el diámetro del agujero máximo del surtidor	Sustituir con surtidor normal (0,75 milímetros)	* Agencias de venta
IV - Encendido retrasado V - Escasa compresión	Calarlo * Ver núm. 2 de este capítulo de «Busca de averías»	
<b>8 - Defectuoso funcionamiento mandos</b>		
Cables oxidados en las fundas Juego excesivo	Engrasar o eventualmente sustituirlos Ajustarlo *	
<b>9 - Endurecimiento de la dirección</b>	Destornillar ligeramente el anillo superior del cojinete superior *	
	Sustituir los alojamientos inferiores de los cojinetes *	
<b>10 - Excesivo juego de la dirección</b>	Apretar el anillo superior del cojinete superior *	



Busca y localización de la avería	Remedios	Ejecución
<p><b>11 - Frenado insuficiente</b></p> <p>Recorrido excesivo del pedal o palanca Zapatillas desgastadas Zapatillas empapadas de aceite</p> <p>Zapatillas y tambores rayados</p>	<p>Ajustar (ver fig. 10 y 11) Sustituir Lavar con gasolina. Comprobar si el retén de aceite es defectuoso o está mal colocado <sup>††</sup> Sustituirlos</p>	
<p><b>12 - Suspensiones elásticas defectuosas</b></p> <p>Ruidosas Ineficaces Dificultad de rotación del eje de la rueda</p>	<p>Recurrir a las Agencias de venta</p>	<p><sup>††</sup> Agencias de venta</p>
<p><b>13 - Ruidos extraños en el motor</b></p>	<p>Recurrir a las Agencias de venta</p>	
<p><b>14 - Alumbrado defectuoso</b></p> <p>Los terminales de los cables están flojos o mal conectados a la toma de BT, al conmutador o a la bocina</p>	<p>Apretar correctamente (ver fig. 5) o sustituir los tornillos. Si el inconveniente persiste recurrir a las Agencias de venta</p>	
<p><i>Nota. - Si el cliente tiene que emprender largos viajes le aconsejamos llevar como repuesto por lo menos una bujía y una bobina de A. T.</i></p>		

**A fin de conseguir un ajuste perfecto y progresivo de todas las piezas de la moto, y en particular de las del motor, recomendamos a nuestros Sres. Clientes no acelerar a fondo durante los primeros 2.000 Km. de recorrido.**

